

## AGR SOLUZIONE EMC

L'armadio AGR è proposto anche in versione EMC, nonostante i quadri elettrici, in quanto elementi passivi, non siano soggetti alla Direttiva di "Compatibilità elettromagnetica".

L'armadio AGR in versione EMC mantiene le stesse caratteristiche di robustezza e costruzione dell'armadio componibile AGR.

La differenza tra i due modelli è nel materiale di costruzione. La soluzione EMC ha infatti porte e pannelli realizzati in acciaio zincato e la struttura AGR subisce un trattamento di zincopassivazione.

L'armadio AGR-EMC è presente a catalogo con larghezza 600, 800 e 1000 mm, con altezza 2000 e 2200 mm e profondità 600, 800 e 1000 mm. Altre dimensioni sono disponibili a richiesta.

L'armadio AGR-EMC viene fornito montato e può essere personalizzato in base alle necessità del singolo cliente. Possono essere eseguite forature a disegno su porte e pannelli, alettature, forature e filettature delle piastre di cablaggio, in modo da ridurre il tempo di cablaggio e di installazione di accessori.

Grazie ad appositi accessori, l'armadio AGR-EMC può essere montato in batteria, che viene fornita montata.

L'armadio AGR-EMC viene fornito standard con porta e pannelli verniciati solo esternamente colore grigio RAL 7035 bucciato.

A richiesta sono disponibili altre tinte RAL e finiture come ad esempio lucido, opaco, liscio, goffrato e testurizzato.





## STRUTTURA AGR ZINCOPASSIVATA

- montaggio struttura con brevetto per novità e innovazione
- robusti montanti privi di bordi taglienti, con canalina integrata per garantire il grado IP
- telaio del tetto e del fondo composti da profili piegati e saldati
- foratura alternata passo meccanico 25 mm su tutti i profili per una maggior possibilità di scelta del posizionamento degli accessori interni

## INGRESSO CAVI

- ampia apertura per il passaggio di cavi
- regolabile, composto da moduli in acciaio zincato con doppia piega per conferire maggior rigidità e robustezza oltre che per tutelare l'integrità dei cavi passanti al di sotto
- moduli fissati alla struttura del fondo tramite accessori metallici e viti così da ottenere la compensazione automatica del potenziale



## PORTA AG

- porta in acciaio zincato, verniciato solo su lato esterno
- porta reversibile con mostrina fissa ed inserto doppia aletta Ø 3 mm, battuta della porta a sx, possibilità di montare inserti e maniglie diverse
- sistema di apertura a cariglioni con chiusura in:
  - 4 punti per armadio H = 2000 - 2200 mm
- telaio di rinforzo in acciaio zincato fissato all'interno, con forature tonde e quadre per consentire il fissaggio di accessori e cavi
- guarnizione conduttiva e schermante applicata all'interno
- rotella montata sul telaio di rinforzo interno alla porta per agevolare la chiusura in caso di carichi pesanti installati sulla porta, come ad esempio un condizionatore
- apertura porta 130°, disponibile porta con apertura 180°

## PANNELLO TETTO, RETRO E PANNELLI LATERALI

- robusti pannelli in acciaio zincato verniciati solo su lato esterno
- asportabili, fissati alla struttura tramite viti a scomparsa
- guarnizione conduttiva e schermante applicata all'interno
- dotati di perni di messa a terra

## ZOCCOLO

- due varianti di zoccolo componibile
- zoccolo stagno o unico saldato personalizzabili
- verniciato colore grigio antracite RAL 7024 bucciato. A richiesta sono disponibili altre tinte RAL e finiture come ad esempio lucido, opaco, liscio, goffrato e testurizzato

## CERTIFICAZIONI AGR-EMC SINGOLO E IN BATTERIA

- grado di protezione IP42, UL Type 1
- grado di resistenza all'urto IK10
- certificato CE, UL
- omologazione EAC



### CARATTERISTICHE

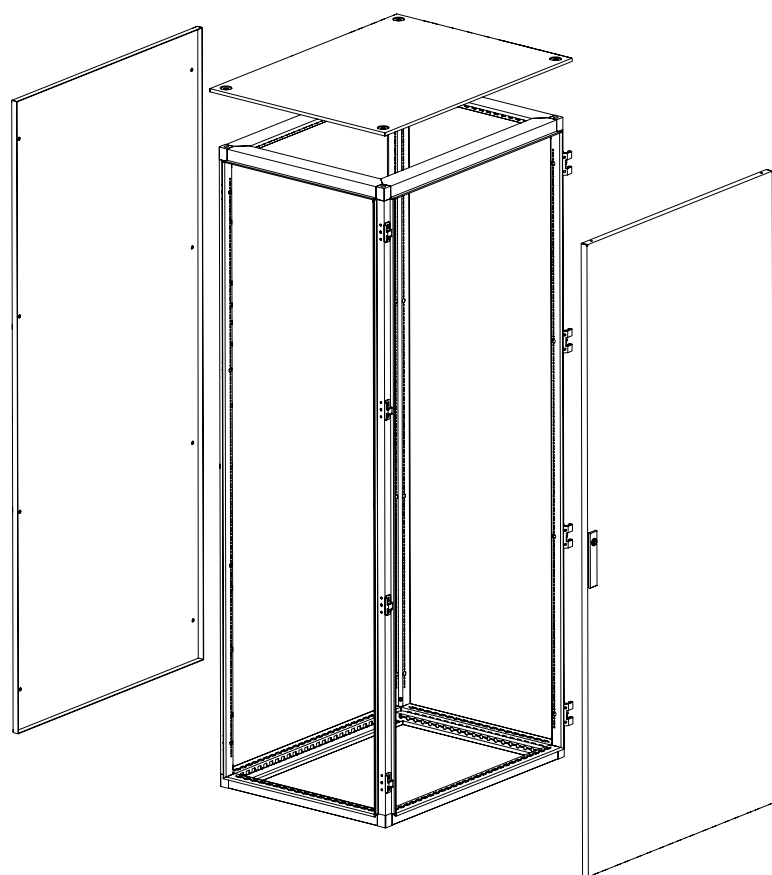
- struttura in lamiera di acciaio sp. 1,4 mm zincopassivata
- porta frontale in acciaio zincato sp. 2,0 mm con telaio tubolare di rinforzo in acciaio zincato e guarnizione conduttiva e schermante applicata all'interno
- pannello retro in acciaio zincato sp. 1,5 mm con guarnizione conduttiva e schermante applicata all'interno
- tetto in acciaio zincato sp. 1,4 mm con guarnizione conduttiva e schermante applicata all'interno
- fondo ingresso cavi regolabile con moduli in acciaio zincato sp. 1,5 mm

### FINITURA SUPERFICIALE

- grigio RAL 7035 bucciato. Verniciatura porta e pannelli solo esterna

### GRADO DI PROTEZIONE

- UL Type 1, secondo UL508A; UL50
- grado di protezione IP42
- grado di resistenza all'urto IK10



### FORNITURA

Armadio montato così composto:

- fronte: porta cieca con mostrina fissa inserto doppia aletta Ø 3 mm, battuta della porta a sx, reversibile a dx
- retro: pannello retro avvitato
- tetto asportabile
- fondo con ingresso cavi regolabile

### PRINCIPALI ACCESSORI ESCLUSI DALLA FORNITURA

- piastra di cablaggio
- coppia pannelli laterali
- zoccolo
- kit golfari di sollevamento

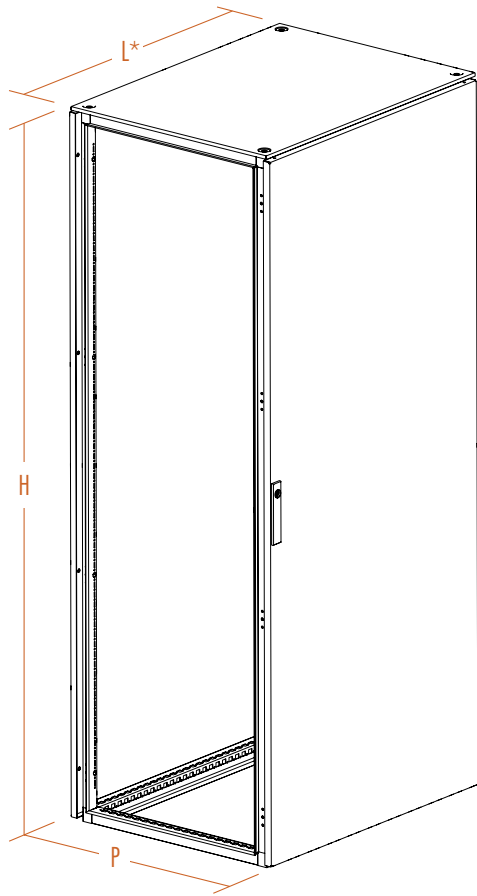
CODICI ARMADIO MONTATO - porta singola				ACCESSORI PRINCIPALI				
DIMENSIONI			PORTA CIECA + PANNELLO RETRO	PIASTRA INS. FRONTALE*	PIASTRA INS. LATERALE	PANNELLI LATERALI	ZOCOLO MODULARE	
LARG.	ALT.	PROF.					H 100	H 200**
600	2000	600	AGR-EMC062006PR	AG-PA0620F	AGR-PA0620L	AGR-EMC2006L	AGZ060106	AGZ060206
600	2000	800	AGR-EMC062008PR	AG-PA0620F	AGR-PA0620L	AGR-EMC2008L	AGZ060108	AGZ060208
600	2200	800	AGR-EMC062208PR	AG-PA0622F	AGR-PA0622L	AGR-EMC2208L	AGZ060108	AGZ060208
600	2200	1000	AGR-EMC062210PR	AG-PA0622F	AGR-PA0622L	AGR-EMC2210L	AGZ060110	AGZ060210
800	2000	600	AGR-EMC082006PR	AG-PA0820F	AGR-PA0820L	AGR-EMC2006L	AGZ080106	AGZ080206
800	2000	800	AGR-EMC082008PR	AG-PA0820F	AGR-PA0820L	AGR-EMC2008L	AGZ080108	AGZ080208
800	2200	800	AGR-EMC082208PR	AG-PA0822F	AGR-PA0822L	AGR-EMC2208L	AGZ080108	AGZ080208
800	2200	1000	AGR-EMC082210PR	AG-PA0822F	AGR-PA0822L	AGR-EMC2210L	AGZ080110	AGZ080210
1000	2000	600	AGR-EMC102006PR	AG-PA1020F	AGR-PA1020L	AGR-EMC2006L	AGZ100106	AGZ100206
1000	2000	800	AGR-EMC102008PR	AG-PA1020F	AGR-PA1020L	AGR-EMC2008L	AGZ100108	AGZ100208
1000	2200	800	AGR-EMC102208PR	AG-PA1022F	AGR-PA1022L	AGR-EMC2208L	AGZ100108	AGZ100208
1000	2200	1000	AGR-EMC102210PR	AG-PA1022F	AGR-PA1022L	AGR-EMC2210L	AGZ100110	AGZ100210

CODICI ARMADIO MONTATO - porta doppia				ACCESSORI PRINCIPALI				
DIMENSIONI			PORTA CIECA + PANNELLO RETRO	PIASTRA INS. FRONTALE*	PIASTRA INS. LATERALE	PANNELLI LATERALI	ZOCOLO MODULARE	
LARG.	ALT.	PROF.					H 100	H 200**
1200	2000	600	AGR-EMC122006PR	AG-PA1220F	AGR-PA1220L	AGR-EMC2006L	AGZ120106	AGZ120206
1200	2000	800	AGR-EMC122008PR	AG-PA1220F	AGR-PA1220L	AGR-EMC2008L	AGZ120108	AGZ120208
1200	2200	800	AGR-EMC122208PR	AG-PA1222F	AGR-PA1222L	AGR-EMC2208L	AGZ120108	AGZ120208
1200	2200	1000	AGR-EMC122210PR	AG-PA1222F	AGR-PA1222L	AGR-EMC2210L	AGZ120110	AGZ120210

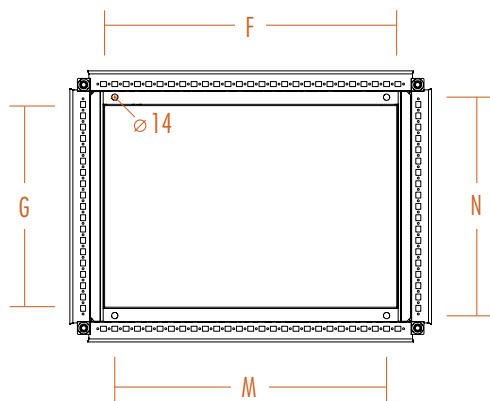
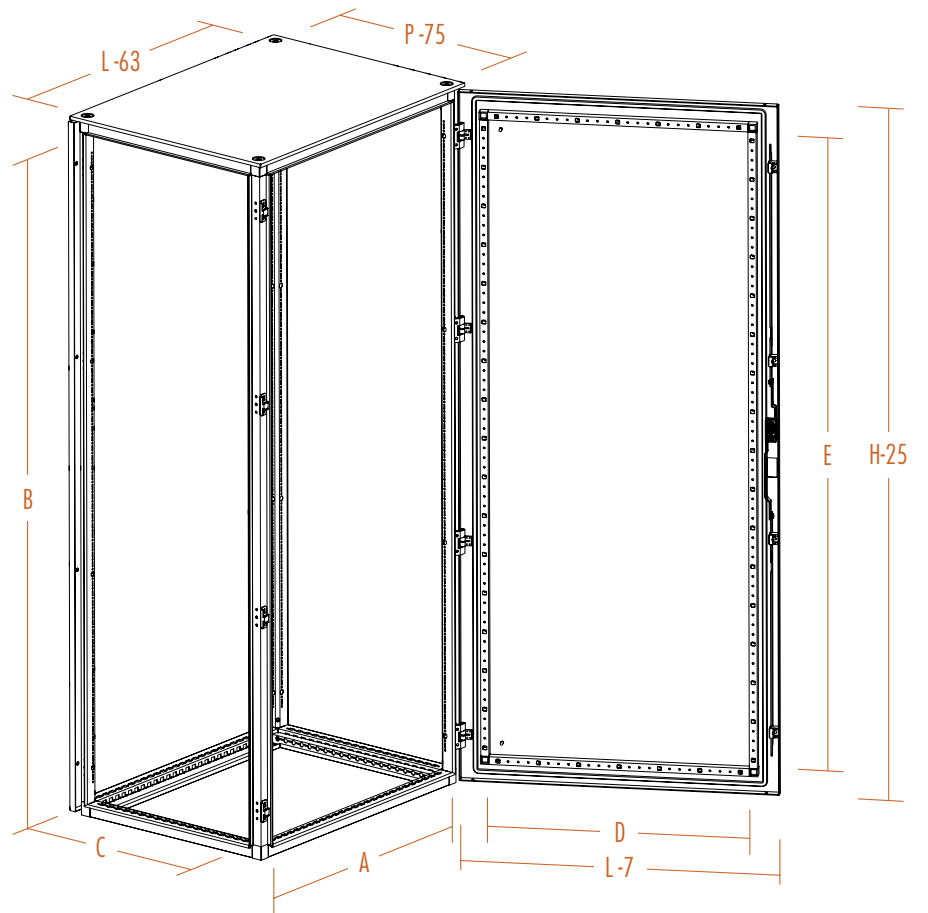
\* Ordinare separatamente il kit di inserimento piastra frontale. Vedere pagina 60.

\*\* La versione standard dello zoccolo modulare H 200 mm si compone di traverse frontali e laterali H 100 mm.

È possibile ordinare le traverse frontali e laterali ad altezza unica H 200 mm aggiungendo il suffisso "U" al codice (Es.: AGZ120206U). Vedere pagina 95.

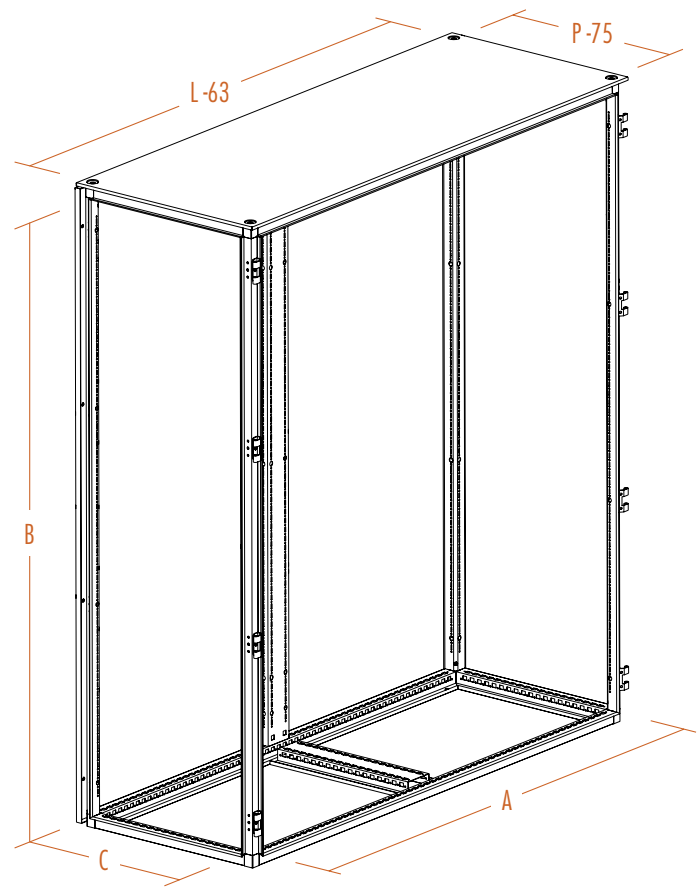
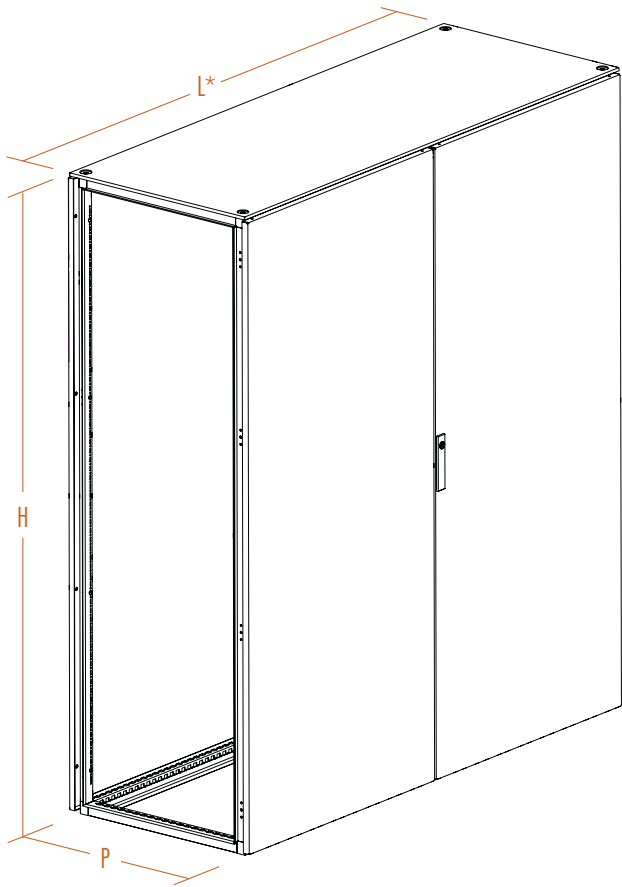


\* Con pannelli laterali montati aggiungere 10 mm

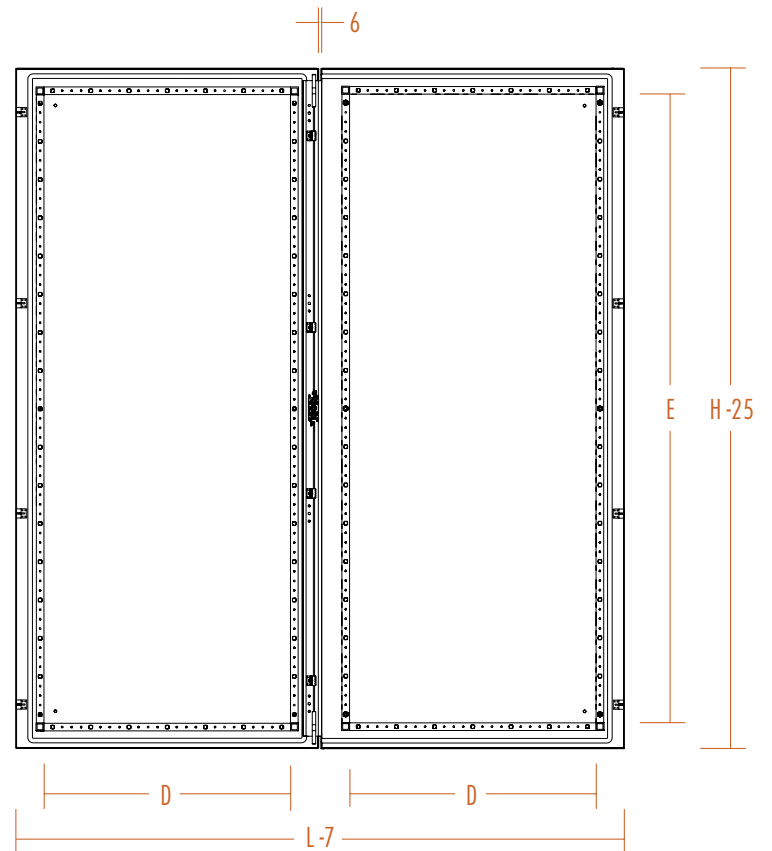
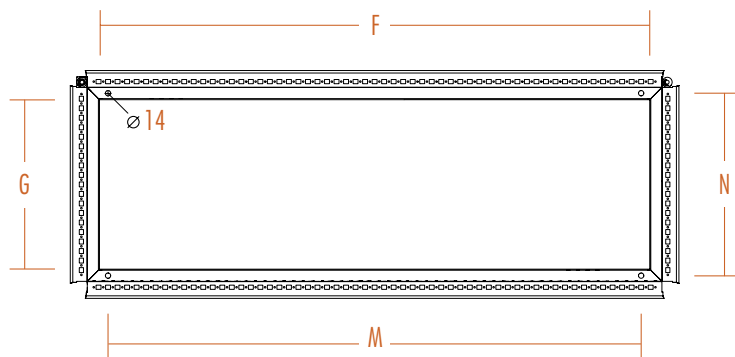


CODICE ARMADIO	DIMENSIONI												
	PORTA CIECA + PANN. RETRO	DIMENSIONI ARMADIO			PASSAGGIO UTILE			LUCE UTILE PORTA		ING. CAVI		FISS. PAVIMENTO	
		L*	H	P	A	B	C	D	E	F	G	M	N
AGR-EMC062006PR	600	2005	612	509	1930	509	445	1845	445	445	400	482	
AGR-EMC062008PR	600	2005	812	509	1930	709	445	1845	445	645	400	682	
AGR-EMC062208PR	600	2205	812	509	2130	709	445	2045	445	645	400	682	
AGR-EMC062210PR	600	2205	1012	509	2130	909	445	2045	445	845	400	882	
AGR-EMC082006PR	800	2005	612	709	1930	509	645	1845	645	445	600	482	
AGR-EMC082008PR	800	2005	812	709	1930	709	645	1845	645	645	600	682	
AGR-EMC082208PR	800	2205	812	709	2130	709	645	2045	645	645	600	682	
AGR-EMC082210PR	800	2205	1012	709	2130	909	645	2045	645	845	600	882	
AGR-EMC102006PR	1000	2005	612	909	1930	509	845	1845	845	445	800	482	
AGR-EMC102008PR	1000	2005	812	909	1930	709	845	1845	845	645	800	682	
AGR-EMC102208PR	1000	2205	812	909	2130	709	845	2045	845	645	800	682	
AGR-EMC102210PR	1000	2205	1012	909	2130	909	845	2045	845	845	800	882	

**AGR** ARMADIO EMC



\* Con pannelli laterali montati aggiungere 10 mm



CODICE ARMADIO	DIMENSIONI											
	DIMENSIONI ARMADIO			PASSAGGIO UTILE			LUCE UTILE PORTA		ING. CAVI		FISS. PAVIMENTO	
PORTA CIECA + PANN. RETRO	L*	H	P	A	B	C	D	E	F	G	M	N
AGR-EMC122006PR	1200	2005	612	1109	1930	509	445	1845	1045	445	1000	482
AGR-EMC122008PR	1200	2005	812	1109	1930	709	445	1845	1045	645	1000	682
AGR-EMC122208PR	1200	2205	812	1109	2130	709	445	2045	1045	645	1000	682
AGR-EMC122210PR	1200	2205	1012	1109	2130	909	445	2045	1045	845	1000	882





**COPPIA PANNELLI LATERALI AGR-EMC..L**

Coppia pannelli laterali per armadio componibile AGR-EMC.

**CARATTERISTICHE**

- realizzati in acciaio zincato sp. 1,5 mm
- guarnizione conduttiva e schermante applicata all'interno

**FINITURA SUPERFICIALE**

- grigio RAL 7035 bucciato. Verniciatura solo esterna

**FORNITURA**

- coppia di pannelli laterali
- accessori di montaggio

PANNELLI LATERALI EMC		
DIMENSIONI		CODICE
ALT.	PROF.	
2000	600	AGR-EMC2006L
2000	800	AGR-EMC2008L
2200	800	AGR-EMC2208L
2200	1000	AGR-EMC2210L

**KIT UNIONE BATTERIA AGR-EMC AGR-UE010**

Utilizzato per unire in batteria gli armadi componibili AGR-EMC.

**FORNITURA**

- squadrette di unione
- distanziali di unione
- guarnizione

**TRAVERSINI ISOLATI AGR-TB**

**CARATTERISTICHE**

- realizzato in acciaio zincato sp. 2,0 mm
- bachelite

**FORNITURA**

- coppia di traversini completi di blocchi in bachelite e viteria di montaggio
- **AGR-TB060** coppia traversini isolati con bachelite 600 mm
- **AGR-TB080** coppia traversini isolati con bachelite 800 mm
- **AGR-TB100** coppia traversini isolati con bachelite 1000 mm
- **AGR-TB120** coppia traversini isolati con bachelite 1200 mm



## FILTRO DI AERAZIONE EMC AG-FF...C

Filtro e gruppo ventilazione EMC con schermatura elettromagnetica.  
Facile e rapido montaggio grazie ad un sistema a clip

### CARATTERISTICHE

- filtro di aerazione in materiale plastico PC/ABS
- panno filtro in fibre sintetiche infrangibili e termolegate. Può essere pulito fino a 10 volte mediante lavaggio, soffiatura o battitura
- semplice sostituzione del panno filtro mediante scorrimento

### FINITURA SUPERFICIALE

- grigio RAL 7035

### GRADO DI PROTEZIONE

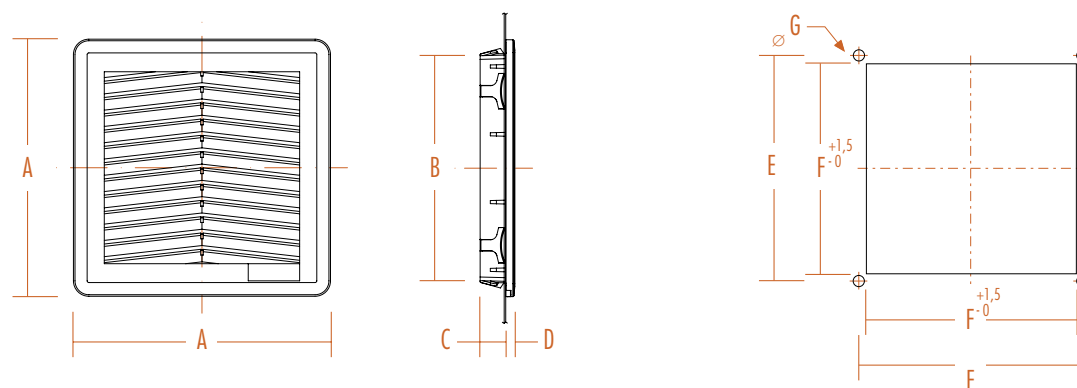
- UL Type 12, secondo UL508A; UL 50
- grado di protezione IP54

### FORNITURA

- pezzo singolo

### NOTA

- articolo disponibile a richiesta



## FILTRO DI AERAZIONE EMC

CODICE	DIMENSIONI				DIMA DI FORATURA			PESO	CERTIFICAZIONI	ACCESSORI KIT PANNI FILTRO ( 6 pz.)
	A	B	C	D	E	F	G			
AG-FF08C	107	91,5	16,5	6,7	95	91,5	1,8	0,10	CE, cURus, cCSAus	AG-FF08KF
AG-FF12C	150	124	21,5	7,7	131	124	4,5	0,21	CE, cURus, cCSAus	AG-FF12KF
AG-FF13C	204	176	21,5	8	185	177	4,5	0,36	CE, cURus, cCSAus	AG-FF13KF
AG-FF15C	250	223	24,9	8,9	230	223	4,5	0,60	CE, cURus, cCSAus	AG-FF15KF
AG-FF20C	325	291	24,5	9,5	302	291	4,5	1,01	CE, cURus, cCSAus	AG-FF20KF

# AGR ARMADIO EMC

## GRUPPO FILTRO DI AERAZIONE EMC AG-FE...C

Gruppo di ventilazione EMC con schermatura metallica elettromagnetica. di facile e rapido montaggio grazie ad un sistema a clip. Dotato di morsetti ad innesto rapido per una rapida connessione elettrica .

### CARATTERISTICHE

- filtro di aerazione in materiale plastico PC/ABS
- panno filtro in fibre sintetiche infrangibili e termolegate. Può essere pulito fino a 10 volte mediante lavaggio, soffiatura o battitura
- semplice sostituzione del panno filtro mediante scorrimento



### FINITURA SUPERFICIALE

- grigio RAL 7035

### GRADO DI PROTEZIONE

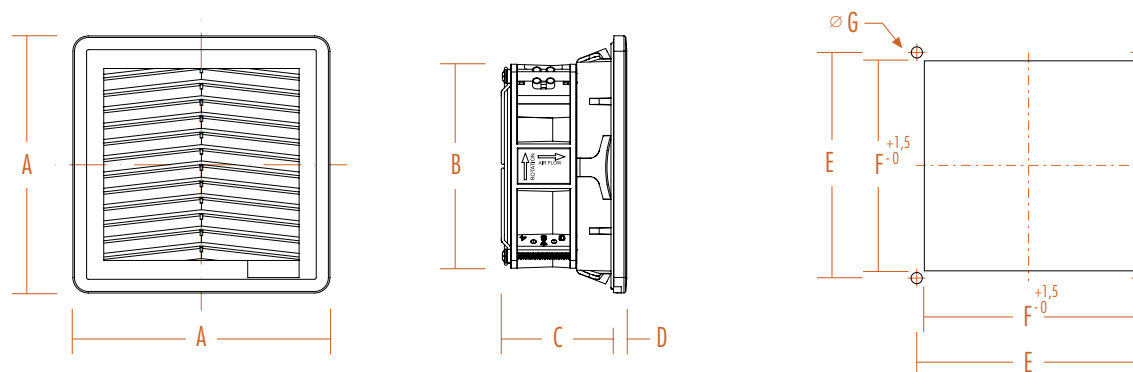
- UL Type 12, secondo UL508A; UL 50
- grado di protezione IP54

### FORNITURA

- pezzo singolo

### NOTA

- articolo disponibile a richiesta



### GRUPPO FILTRO + VENTILATORE EMC

CODICE		DIMENSIONI				DIMA DI FORATURA			ACCESSORI KIT PANNI FILTRO ( 6pz)
		A	B	C	D	E	F	G	
AG-FF08A115C	AG-FF08A230C	107	80	60	7	95	91,5	1,8	AG-FF08KF
AG-FF08A024C		107	80	47	7	95	91,5	1,8	AG-FF08KF
AG-FF12A115C	AG-FF12A230C	150	120	66	8	131	124	4,5	AG-FF12KF
AG-FF12A024C		150	120	66	8	131	124	4,5	AG-FF12KF
AG-FF13A115C	AG-FF13A230C	204	120	88	8	185	177	4,5	AG-FF13KF
AG-FF13A024C		204	119	88	8	185	177	4,5	AG-FF13KF
AG-FF15A115C	AG-FF15A230C	250	172	116	9	230	223	4,5	AG-FF15KF
AG-FF15A024C		250	128	116	9	230	223	4,5	AG-FF15KF
AG-FF20A115C	AG-FF20A230C	325	218	151	10	302	291	4,5	AG-FF20KF
AG-FF20A115EC	AG-FF20A230EC	325	218	151	10	302	291	4,5	AG-FF20KF

## GRUPPO FILTRO + VENTILATORE EMC

CODICE	TENSIONE NOMINALE V	CORRENTE NOMINALE A	POTENZA W	PORTA ARIA MAX m <sup>3</sup> /h	PRESSIONE STATICA Pa	RUMORE dB (A)	PESO Kg	TEMPERATURA D'IMPIEGO °C	CERTIFICAZIONI
AG-FF08A115C	115 V a.c.	0,113/0,092	9,0/7,0	12/15	23/33	31,0/33,0	0,50	-10 +55	CE, cURus, cCSAus
AG-FF08A230C	230 V a.c.	0,062/0,050	10/8,0	12/15	23/33	31,0/33,0	0,47	-10 +55	CE, cURus, cCSAus
AG-FF08A024C	24 V d.c.	0,085	2,0	16	28	30,0	0,25	-10 +55	CE, cURus, cCSAus
AG-FF12A115C	115 V a.c.	0,200/0,180	16/15	45/50	55/62	46,0/49,0	0,80	-10 +55	CE, cURus, cCSAus
AG-FF12A230C	230 V a.c.	0,110/0,100	18/17	45/50	55/62	48,0/54,0	0,80	-10 +55	CE, cURus, cCSAus
AG-FF12A024C	24 V d.c.	0,310	7,4	47	56	42,5	0,53	-10 +55	CE, UR, cCSAus
AG-FF13A115C	115 V a.c.	0,213/0,202	19/18	100/110	55/60	46,0/49,0	1,07	-10 +55	CE, cURus, cCSAus
AG-FF13A230C	230 V a.c.	0,106/0,100	18/18	100/110	55/60	48,0/54,0	1,07	-10 +55	CE, cURus, cCSAus
AG-FF13A024C	24 V d.c.	0,342	8,2	100	60	42,0	0,81	-10 +55	CE, UR, cCSAus
AG-FF15A115C	115 V a.c.	0,280/0,270	31/31	230/270	115/155	50,0/55,0	1,78	-10 +55	CE, cURus, cCSAus
AG-FF15A230C	230 V a.c.	0,140/0,160	32/36	230/270	115/155	50,0/55,0	1,78	-10 +55	CE, cURus, cCSAus
AG-FF15A024C	24 V d.c.	0,71	17	225	99	58,0	1,64	-10 +55	CE, UR, cCSAus
AG-FF20A115EC	115 V a.c.	0,70/0,80	77/92	445/490	131/141	66,0/69,2	3,62	-10 +60	CE
AG-FF20A230EC	230 V a.c.	0,345/0,420	79/96	460/510	136/148	65,3/68,1	3,59	-10 +70	CE
AG-FF20A115C	115 V a.c.	0,68/0,73	74/83	445/485	129/140	66,0/69,2	3,61	-10 +55	CE, cURus, cCSAus
AG-FF20A230C	230 V a.c.	0,310/0,350	70/85	455/503	134/146	65,3/68,1	3,60	-10 +55	CE, cURus, cCSAus