

## AGR SOLUZIONE RACK

Grazie ad una gamma di accessori dedicati l'armadio AGR si configura come soluzione rack 19" caratterizzata da telai rack con elevata robustezza.

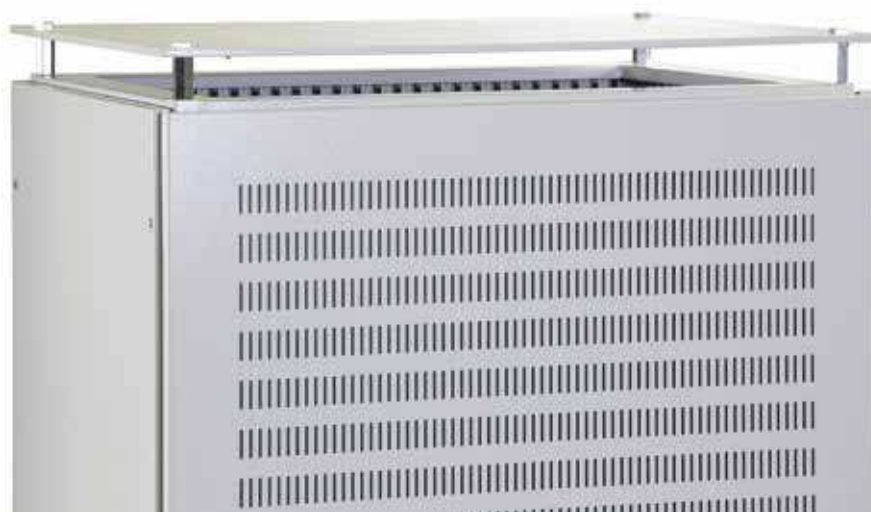
È possibile configurare la struttura AGR con i seguenti principali accessori:

- telaio rack per armadio L 600 mm
- telaio rack girevole 180° per armadio L 800
- telaio rack girevole 180° centrato per armadio L 800 e L 1000 mm
- telaio rack parziale L 800 mm
- cornice rack per armadio L 600 mm
- montanti rack 19"
- ripiano fisso o estraibile
- pannelli rack ciechi o forati

Tutti i telai rack girevoli sono forniti con maniglia girevole inserto doppia aletta Ø 3 mm. A richiesta è possibile montare inserti diversi.

Completano la gamma rack accessori come staffe di sostegno subrack, porta frontale aerata, distanziali per ventilazione tetto, isolatori, barre di rame etc.

La soluzione rack comprende anche casse rack di larghezza 600 mm. È inoltre possibile dotare una cassa AT con un telaio rack (vedere pagina 270).



## TELAIO RACK 600 AGR-TR

Il telaio è costituito da due pezzi pressopiegati e da traverse orizzontali scatolate e saldate al fine di conferire maggiore rigidità alla struttura.

### CARATTERISTICHE

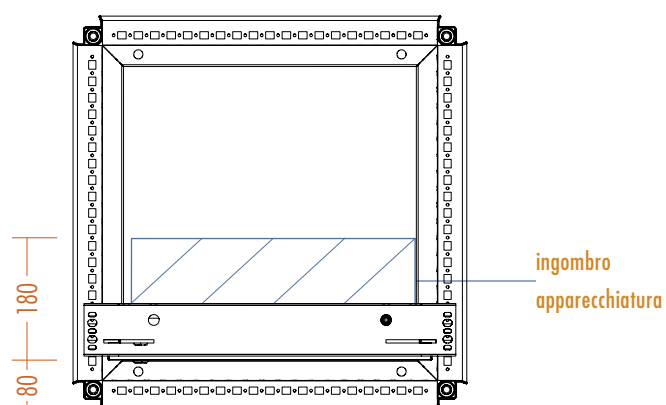
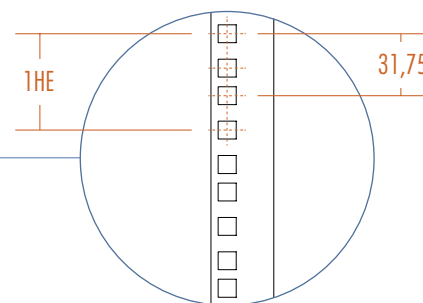
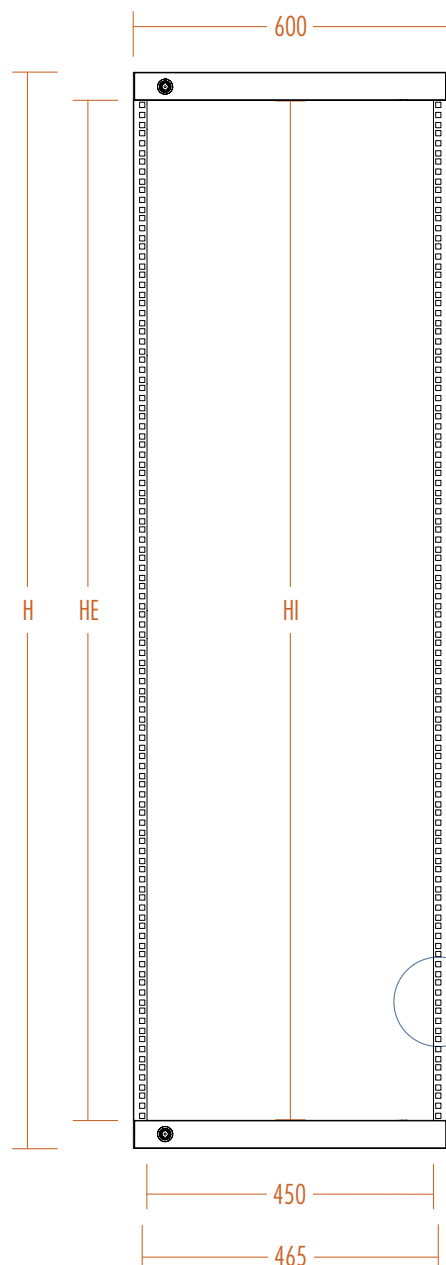
- realizzato in lamiera di acciaio sp. 2,0 mm
- portata: 120 kg
- ingombro massimo apparecchiatura installabile: 180 mm
- distanza porta - telaio: 80 mm

### FINITURA SUPERFICIALE

- grigio RAL 7035 bucciato

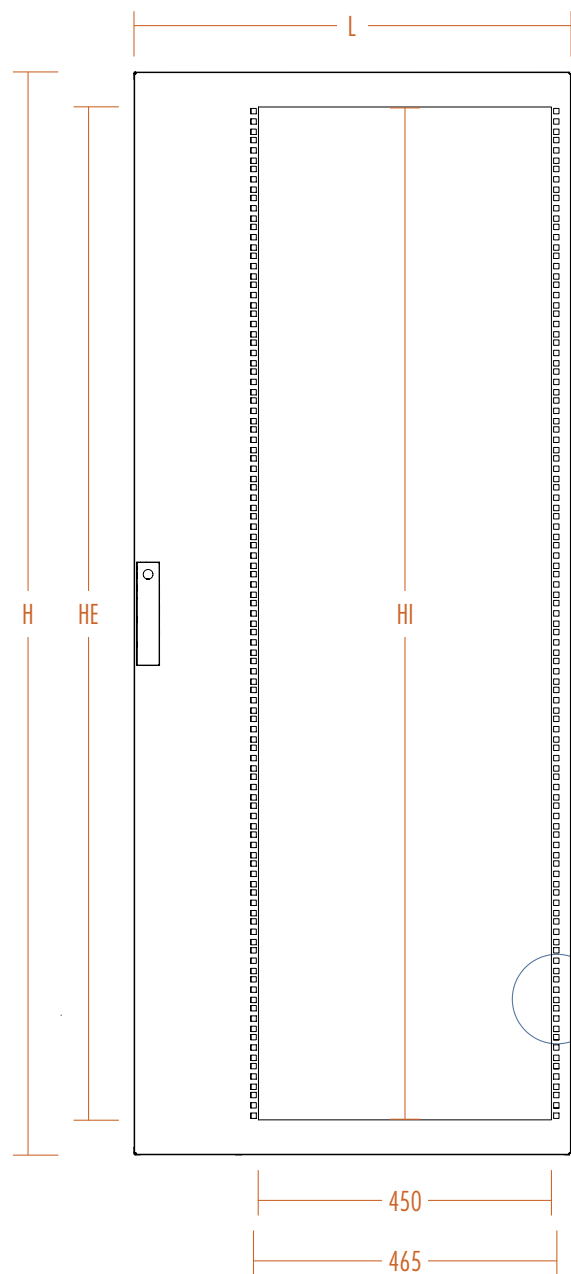
### FORNITURA

- telaio completo di coppia di serrature box inserto doppia aletta Ø 3 mm
- cerniere con rotazione 120°
- accessori di montaggio



### TELAIO RACK 600

DIMENSIONI ARMADIO		CODICE	DIMENSIONI RACK		
LARG.	ALT.		H	HE	HI
600	1600	AGR-TR0616	1512	32	1424
600	1800	AGR-TR0618	1690	36	1602
600	2000	AGR-TR0620	1912	41	1824
600	2200	AGR-TR0622	2090	45	2002



**TELAIO RACK 800 AGR-TR**

Il telaio è costituito da un pezzo unico pressopiegato e da traverse orizzontali scatolate e saldate al fine di conferire maggiore rigidità alla struttura.

**CARATTERISTICHE**

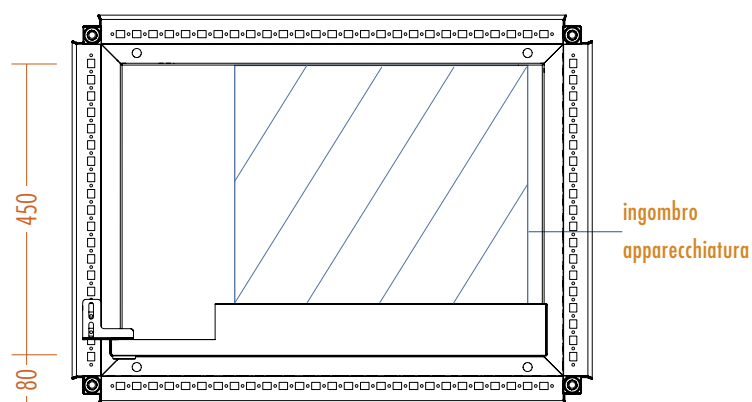
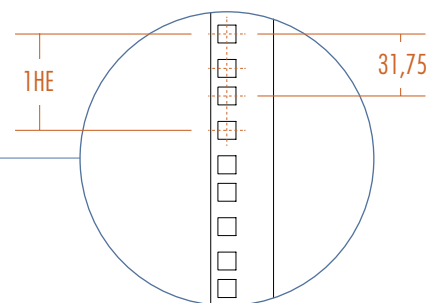
- realizzato in lamiera di acciaio sp. 2,0 mm
- portata: 250 kg
- ingombro massimo apparecchiatura installabile: 450 mm
- distanza porta - telaio: 80 mm

**FINITURA SUPERFICIALE**

- grigio RAL 7035 bucciato

**FORNITURA**

- telaio completo di maniglia girevole inserto doppia aletta  $\varnothing$  3 mm
- cerniere con rotazione 180°
- accessori di montaggio



**TELAIO RACK 800**

DIM. ARMADIO		CODICE	DIMENSIONI RACK			
LARG.	ALT.		L	H	HE	HI
800	1600	AGR-TR0816	671	1463	31	1380
800	1800	AGR-TR0818	671	1663	35	1558
800	2000	AGR-TR0820	671	1863	40	1780
800	2200	AGR-TR0822	671	2063	44	1958

## TELAIO RACK CENTRATO AGR-TR...C

Il telaio è costituito da un pezzo unico pressopiegato e da traverse orizzontali scatolate e saldate al fine di conferire maggiore rigidità alla struttura.

### CARATTERISTICHE

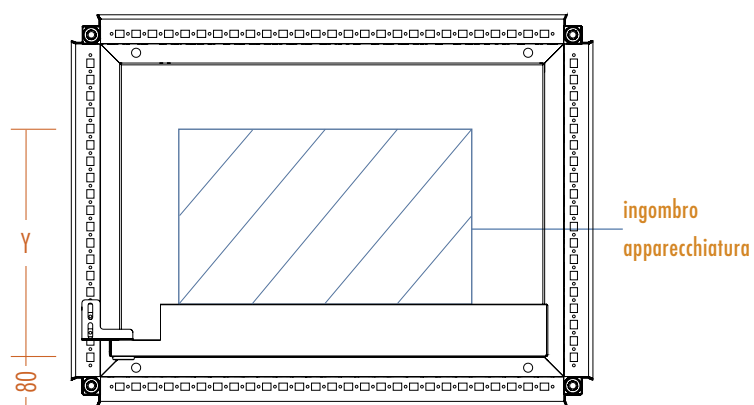
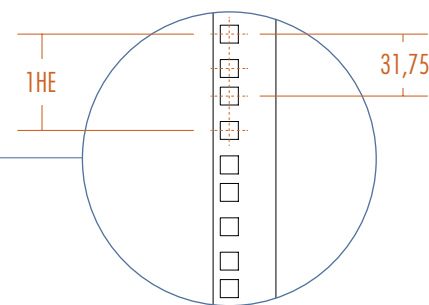
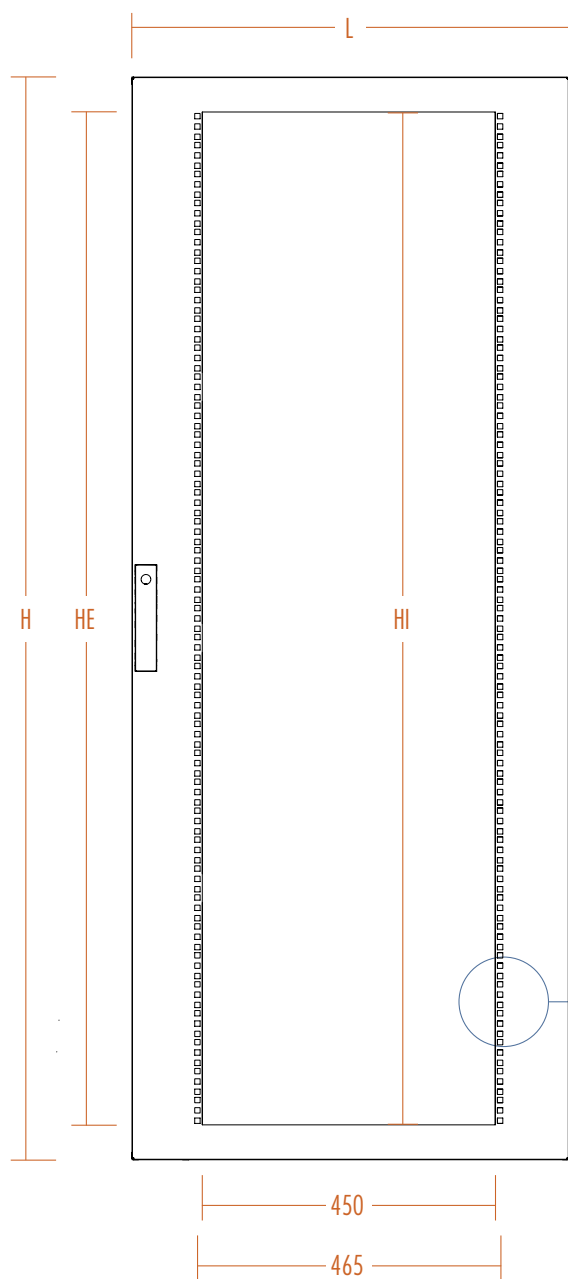
- realizzato in lamiera di acciaio sp. 2,0 mm
- portata: 250 kg
- ingombro massimo apparecchiatura installabile: 350 / 550 mm
- distanza porta - telaio: 80 mm

### FINITURA SUPERFICIALE

- grigio RAL 7035 bucciato

### FORNITURA

- telaio completo di maniglia girevole inserto doppia aletta  $\varnothing$  3 mm
- cerniere con rotazione 180°
- accessori di montaggio



### TELAIO RACK CENTRATO

DIM. ARMADIO		CODICE	DIMENSIONI RACK				
LARG.	ALT.		L	H	HE	HI	Y
800	1600	AGR-TR0816C	671	1463	31	1380	350
800	1800	AGR-TR0818C	671	1663	35	1558	350
800	2000	AGR-TR0820C	671	1863	40	1780	350
800	2200	AGR-TR0822C	671	2063	44	1958	350
1000	1600	AGR-TR1016C	871	1463	31	1380	550
1000	1800	AGR-TR1018C	871	1663	35	1558	550
1000	2000	AGR-TR1020C	871	1863	40	1780	550
1000	2200	AGR-TR1022C	871	2063	44	1958	550

## AGR SOLUZIONE RACK

### FERMO TELAIO RACK AGR-FRT01

Impedisce la chiusura accidentale del telaio rack L 800 e L 1000 e ne consente l'arresto meccanico in apertura a 150°.

#### CARATTERISTICHE

- realizzato in acciaio zincato sp. 2,5 mm

#### FORNITURA

- pezzo singolo completo di accessori di montaggio



### TELAIO RACK PARZIALE AGR-TR...P

Il telaio è costituito da un pezzo unico pressopiegato e da traverse orizzontali scatolate e saldate al fine di conferire maggiore rigidità alla struttura.

#### CARATTERISTICHE

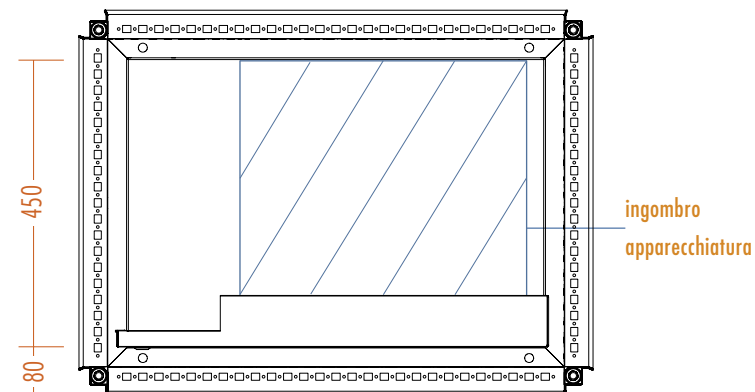
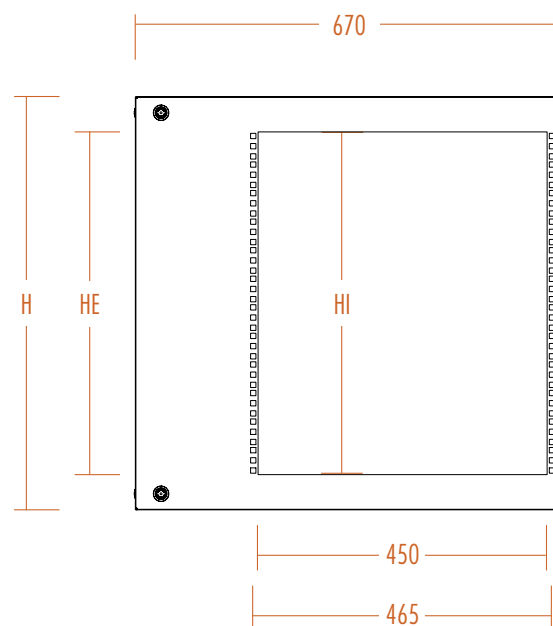
- realizzato in lamiera di acciaio sp. 2,0 mm
- ingombro massimo apparecchiatura installabile: 450 mm
- distanza porta - telaio: 80 mm

#### FINITURA SUPERFICIALE

- grigio RAL 7035 bucciato

#### FORNITURA

- telaio completo di box in zama inserto doppia aletta Ø 3 mm
- cerniere con rotazione 180°
- accessori di montaggio



TELAIO RACK PARZIALE L 800			
CODICE	DIMENSIONI RACK		
	H	HE	HI
AGR-TR0806P	366	6	269
AGR-TR0809P	491	9	403
AGR-TR0812P	641	12	536
AGR-TR0815P	766	15	669

## CORNICE RACK 600 AGR-CR

Cornice rack realizzata in un pezzo unico.  
Permette il fissaggio a giorno di apparecchiature rack.

### CARATTERISTICHE

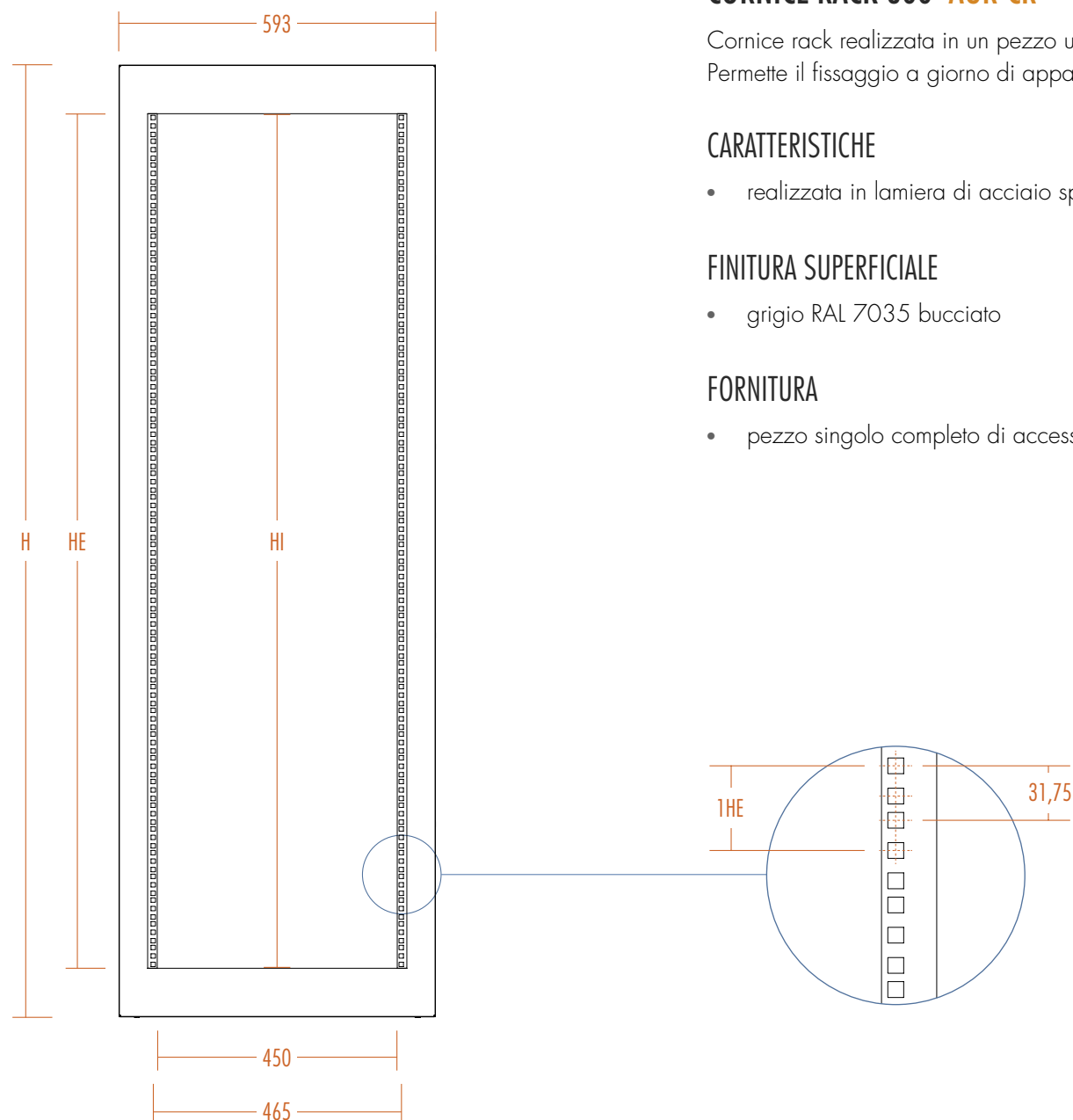
- realizzata in lamiera di acciaio sp. 2,0 mm

### FINITURA SUPERFICIALE

- grigio RAL 7035 bucciato

### FORNITURA

- pezzo singolo completo di accessori di montaggio



### CORNICE RACK 600

ALTEZZA ARMADIO	CODICE	DIMENSIONI RACK		
		H	HE	HI
1200	AGR-CR1224	1180	24	1069
1400	AGR-CR1428	1380	28	1247
1600	AGR-CR1633	1580	33	1469
1800	AGR-CR1837	1780	37	1647
2000	AGR-CR2042	1980	42	1869
2200	AGR-CR2246	2180	46	2047

# AGR SOLUZIONE RACK

## COPPIA MONTANTI RACK A L AGR-MR...L

### CARATTERISTICHE

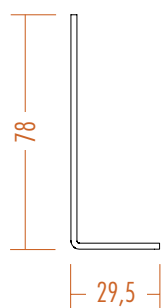
- realizzati in lamiera di acciaio sp. 2,0 mm con sezione a "L"

### FINITURA SUPERFICIALE

- grigio RAL 7035 bucciato

### FORNITURA

- confezione nr. 2 pz.



### MONTANTI A "L"

ALTEZZA ARMADIO	CODICE	HE
1200	AGR-MR1225L	25
1400	AGR-MR1429L	29
1600	AGR-MR1634L	34
1800	AGR-MR1838L	38
2000	AGR-MR2043L	43
2200	AGR-MR2247L	47

## COPPIA MONTANTI RACK A C AGR-MR...C

### CARATTERISTICHE

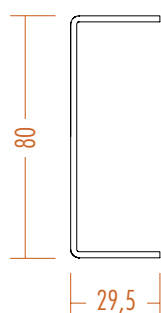
- realizzati in lamiera di acciaio sp. 2,0 mm con sezione a "C"

### FINITURA SUPERFICIALE

- grigio RAL 7035 bucciato

### FORNITURA

- confezione nr. 2 pz.



### MONTANTI A "C"

ALTEZZA ARMADIO	CODICE	HE
1200	AGR-MR1225C	25
1400	AGR-MR1429C	29
1600	AGR-MR1634C	34
1800	AGR-MR1838C	38
2000	AGR-MR2043C	43
2200	AGR-MR2247C	47

**COPPIA MONTANTI RACK 19" AGR-MR****CARATTERISTICHE**

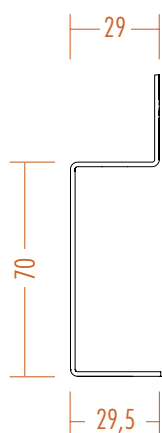
- realizzati in lamiera di acciaio sp. 2,0 mm

**FINITURA SUPERFICIALE**

- grigio RAL 7035 bucciato

**FORNITURA**

- confezione nr. 2 pz.

**MONTANTI A 19"**

ALTEZZA ARMADIO	CODICE	HE
1200	AGR-MR1225	25
1400	AGR-MR1429	29
1600	AGR-MR1634	34
1800	AGR-MR1838	38
2000	AGR-MR2043	43
2200	AGR-MR2247	47

**SQUADRETTE DI FISSAGGIO AGR-SFR**

Necessarie per il fissaggio dei montanti rack all'interno dell'armadio. Disponibili in due larghezze: per armadio L 600 mm e L 800 mm.

**CARATTERISTICHE**

- realizzate in lamiera di acciaio sp. 3,0 mm

**FINITURA SUPERFICIALE**

- grigio RAL 7035 bucciato

**FORNITURA**

- confezione nr. 4 squadrette complete di viteria di fissaggio
- AGR-SFR600** larghezza armadio 600 mm
- AGR-SFR800** larghezza armadio 800 mm





# AGR SOLUZIONE RACK

## RIPIANO FISSO AGR-RFR

Sono disponibili due diverse soluzioni di ripiano fisso:

- **AGR-RFR44** larghezza 440 mm e profondità 400 mm  
montaggio: telaio rack e montante rack profilo a "C"
- **AGR-RFR...** larghezza 440 mm  
montaggio: telaio rack e montante rack profilo a "L"

### CARATTERISTICHE

- realizzato in lamiera di acciaio sp. 1,5 mm
- portata: 50 kg. se montato su 4 montanti rack

### FINITURA SUPERFICIALE

- grigio RAL 7035 bucciato

### FORNITURA

- pezzo singolo completo di accessori di montaggio



## RIPIANO SCORREVOLE AGR-RSR

Sono disponibili due diverse soluzioni di ripiano scorrevole:

- **AGR-RSR44** larghezza 440 mm e profondità 400 mm  
montaggio: telaio rack e montante rack profilo a "C"
- **AGR-RSR...** larghezza 440 mm  
montaggio: telaio rack e montante rack profilo a "L"

### CARATTERISTICHE

- realizzato in lamiera di acciaio sp. 1,5 mm
- coppia guide scorrevoli portata 30 kg

### FINITURA SUPERFICIALE

- grigio RAL 7035 bucciato

### FORNITURA

- pezzo singolo completo di guide estraibili e accessori di montaggio



### RIPIANO FRONTALE FISSO

CODICE	PROFONDITÀ RIPIANO
AGR-RFR36	360
AGR-RFR46	460
AGR-RFR56	560
AGR-RFR66	660
AGR-RFR76	760

### RIPIANO SCORREVOLE FRONTALE

CODICE	PROFONDITÀ RIPIANO
AGR-RSR36	360
AGR-RSR46	460
AGR-RSR56	560
AGR-RSR66	660
AGR-RSR76	760

**MENSOLA FRONTALE FISSA AGR-MFR**

Piano d'appoggio fisso da montare sui montanti rack AGR-MR.  
Possibilità fissaggio frontale o laterale.

**CARATTERISTICHE**

- realizzata in lamiera di acciaio sp. 1,5 mm
- portata: 50 kg

**FINITURA SUPERFICIALE**

- grigio RAL 7035 bucciato

**FORNITURA**

- pezzo singolo completo di accessori di montaggio

**MENSOLA FRONTALE FISSA**

CODICE	PROFONDITÀ MENSOLA
AGR-MFR040	400
AGR-MFR050	500
AGR-MFR060	600

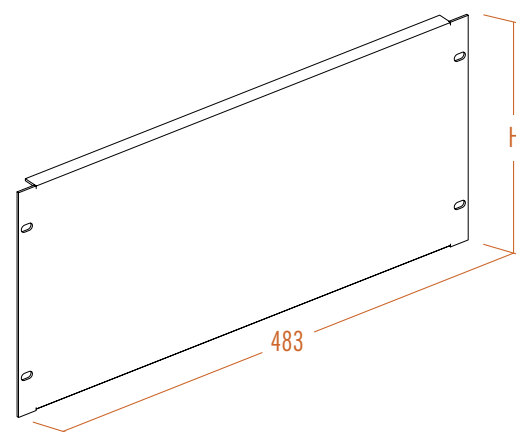
**PANNELLO RACK 19" CIECO AGR-PNR**

Disponibili in due versioni:

- realizzato in alluminio anodizzato sp. 3,0 mm
- realizzato in lamiera di acciaio sp. 2,0 mm e verniciato grigio RAL 7035 bucciato

**FORNITURA**

- pezzo singolo

**PANNELLO RACK ALLUMINIO**

CODICE	DIMENSIONI		CODICE	DIMENSIONI	
	HE	H		HE	H
AGR-PNR001AL	1	43,5	AGR-PNR001	1	43,5
AGR-PNR002AL	2	88	AGR-PNR002	2	88
AGR-PNR003AL	3	132,5	AGR-PNR003	3	132,5
AGR-PNR004AL	4	177	AGR-PNR004	4	177
AGR-PNR005AL	5	221,5	AGR-PNR005	5	221,5
AGR-PNR006AL	6	266	AGR-PNR006	6	266
AGR-PNR007AL	7	310,5	AGR-PNR007	7	310,5
AGR-PNR008AL	8	355	AGR-PNR008	8	355
AGR-PNR009AL	9	399,5	AGR-PNR009	9	399,5
AGR-PNR010AL	10	444	AGR-PNR010	10	444
AGR-PNR011AL	11	488,5	AGR-PNR011	11	488,5
AGR-PNR012AL	12	533	AGR-PNR012	12	533

**PANNELLO RACK 19" FORATO AGR-PNR003AF/F**

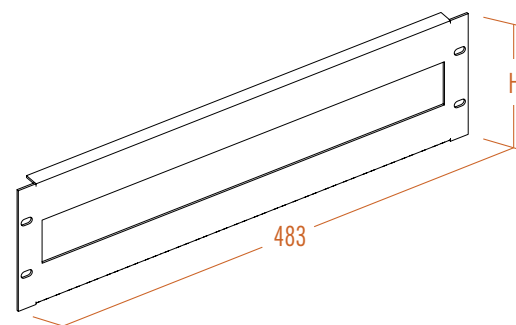
Pannello rack altezza 3 unità con feritoia per fissaggio 24 moduli con passo 18 mm con guida DIN inclusa.

Disponibile in due versioni:

- AGR-PNR003AF** realizzato in alluminio anodizzato sp. 3,0 mm
- AGR-PNR003F** realizzato in lamiera di acciaio sp. 2,0 mm e verniciato grigio RAL 7035 bucciato

**FORNITURA**

- pezzo singolo completo di guida DIN



## AGR SOLUZIONE RACK

### STAFFE DI SOSTEGNO AGR-SRK02

Utilizzate per sostenere le apparecchiature 19". Il montaggio è consentito su tutta la gamma AGR di telai e montanti rack.

#### CARATTERISTICHE

- realizzate in lamiera di acciaio sp. 2,0 mm

#### FINITURA SUPERFICIALE

- grigio RAL 7035 bucciato

#### FORNITURA

- confezione nr. 2 pz. completa di accessori di montaggio



### STAFFE DI SOSTEGNO SUBRACK AGR-SBR02

Utilizzate per sostenere i subrack installati sul telaio rack e montanti "C".

#### CARATTERISTICHE

- realizzate in lamiera di acciaio sp. 1,5 mm

#### FINITURA SUPERFICIALE

- grigio RAL 7035 bucciato

#### FORNITURA

- confezione nr. 2 pz. completa di accessori di montaggio



### DADI A GABBIA AGR-DG030

#### FORNITURA

- confezione nr. 20 pz.



### VITI AGR-SW030

Viti a testa piana svasata M6x16.

#### FORNITURA

- confezione nr. 20 pz.





## PORTA AERATA AG-PO...AR

Stesse caratteristiche della porta AG ma provvista di feritoie di aerazione per un ottimale passaggio di aria.

### CARATTERISTICHE

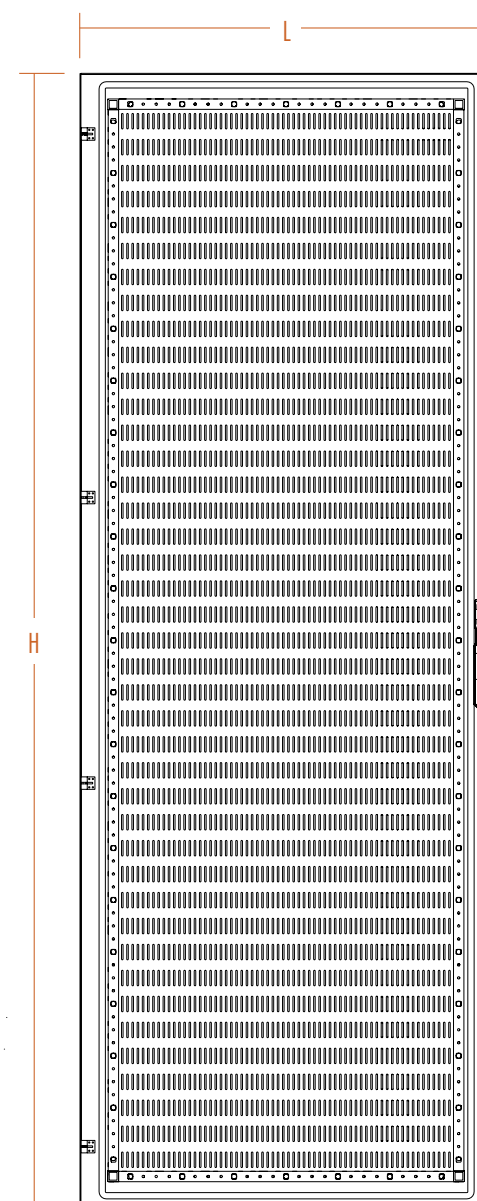
- realizzata in lamiera di acciaio sp. 2,0 mm con telaio tubolare di rinforzo in acciaio zincato

### FINITURA SUPERFICIALE

- grigio RAL 7035 bucciato

### FORNITURA

- porta singola completa di mostrina fissa inserto doppia aletta  $\varnothing$  3 mm e accessori di montaggio
- rotella montata sul telaio di rinforzo interno



## PORTA AERATA

DIM. ARMADIO		CODICE	DIMENSIONI PORTA	
LARG.	ALT.		L	H
600	1600	AG-P00616AR	593	1580
600	1800	AG-P00618AR	593	1780
600	2000	AG-P00620AR	593	1980
600	2200	AG-P00622AR	593	2180
800	1600	AG-P00816AR	793	1580
800	1800	AG-P00818AR	793	1780
800	2000	AG-P00820AR	793	1980
800	2200	AG-P00822AR	793	2180
1000	1600	AG-P01016AR	993	1580
1000	1800	AG-P01018AR	993	1780
1000	2000	AG-P01020AR	993	1980
1000	2200	AG-P01022AR	993	2180



### ZOCCOLO MODULARE AERATO AGZ...AR

Pratico e di facile montaggio si compone di n. 4 angolari pressopiegati di altezza 100 mm con coperture frontali e traverse frontali e laterali pressopiegate di altezza 100 mm.

Tutte le asole sono utilizzabili per il fissaggio a pavimento.

#### CARATTERISTICHE

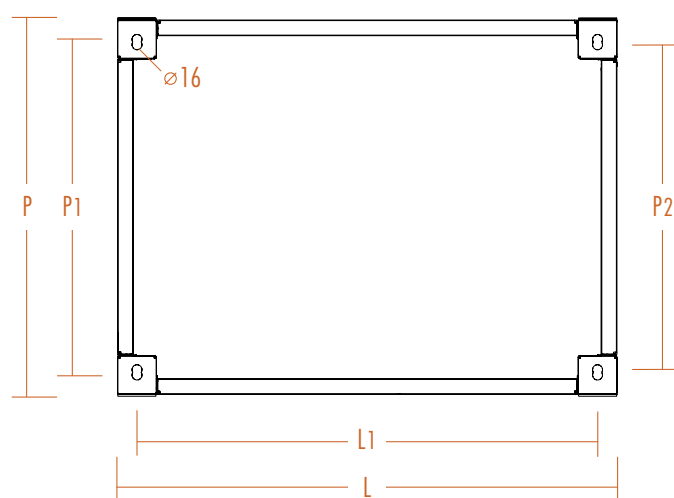
- angolari in lamiera di acciaio sp. 2,5 mm con coperture frontali in PVC
- traverse frontali aerate in lamiera di acciaio sp. 2 mm
- traverse laterali in lamiera di acciaio sp. 2 mm

#### FINITURA SUPERFICIALE

- grigio RAL 7035 bucciato

#### FORNITURA

- nr. 4 angolari H 100 mm con coperture frontali
- nr. 2 traverse frontali aerate H 100 mm
- nr. 2 traverse laterali H 100 mm
- viteria di fissaggio



### ZOCCOLO MODULARE AERATO

DIMENSIONI ARMADIO		CODICE H = 100	DIMENSIONI ZOCCOLO		INTERASSE FORI		
LARG.	PROF.		L	P	L1	P1	P2
600	400	AGZ060104AR	600	400	537	337	320
600	500	AGZ060105AR	600	500	537	437	420
600	600	AGZ060106AR	600	600	537	537	520
600	800	AGZ060108AR	600	800	537	737	720
600	1000	AGZ060110AR	600	1000	537	937	920
800	400	AGZ080104AR	800	400	737	337	320
800	500	AGZ080105AR	800	500	737	437	420
800	600	AGZ080106AR	800	600	737	537	520
800	800	AGZ080108AR	800	800	737	737	720
800	1000	AGZ080110AR	800	1000	737	937	920
1000	400	AGZ100104AR	1000	400	937	337	320
1000	500	AGZ100105AR	1000	500	937	437	420
1000	600	AGZ100106AR	1000	600	937	537	520
1000	800	AGZ100108AR	1000	800	937	737	720
1000	1000	AGZ100110AR	1000	1000	937	937	920

**TRECCIA FLESSIBILE DI MASSA IN RAME AGR-TCU25**

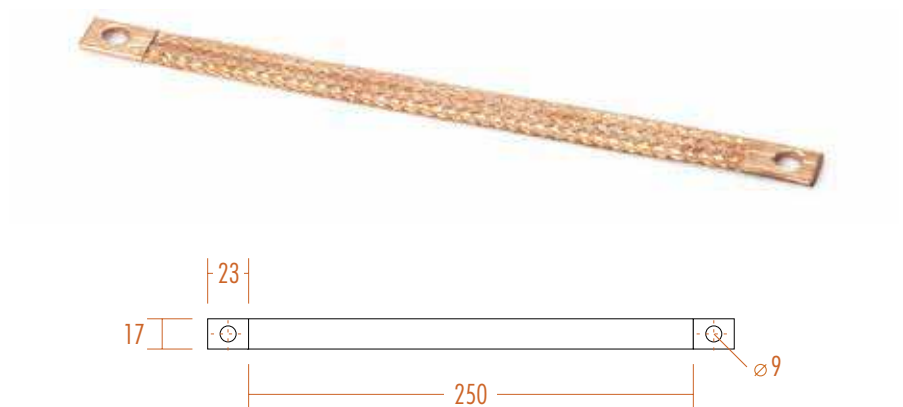
Treccia piatta flessibile in rame stagnato per collegamenti di massa.

**CARATTERISTICHE**

- treccia filo  $\varnothing 0,2$  mm
- terminali in lamierini di rame

**COMPOSIZIONE**

- confezione nr. 10 pz.

**BARRA DI TERRA AGR-BCU20**

Barra di rame rigida completa di fori filettati passo 25 mm da fissare nel senso della larghezza o della profondità dell'armadio AGR.

**CARATTERISTICHE**

- barra di rame crudo 20 x 5 con fori filettati M6

**FORNITURA**

- singolo pezzo lunghezza 2 m

**ISOLATORI AGR-IS**

Isolatore esagonale.

**CARATTERISTICHE**

- realizzati in poliestere rinforzato con fibra di vetro
- inserti filettati in acciaio zincato alle estremità
- autoestinguenti UL94-V0
- temperatura operativa:  $-40^{\circ}\text{C} / + 130^{\circ}\text{C}$ ;

**FORNITURA**

- confezione nr. 2 pz.
- **AGR-IS15M4** M4 larghezza 16mm, altezza 15 mm
- **AGR-IS25M6** M6 larghezza 22 mm, altezza 25 mm
- **AGR-IS30M8** M8 larghezza 30 mm, altezza 30 mm

**DISTANZIALI PER VENTILAZIONE SUL TETTO AGR-DVT01**

Distanziale esagonale con foro filettato M12, altezza 40 mm.

**FORNITURA**

- confezione nr. 4 pz.







Involucro pressopiegato e completamente saldato con parte centrale in due profondità e porta frontale con vetro temprato.

La cassa rack è realizzata in tre parti ed è apribile nella parte centrale. La chiusura delle due parti centrali è possibile tramite un sistema azionabile dal fronte della cassa.

### CARATTERISTICHE

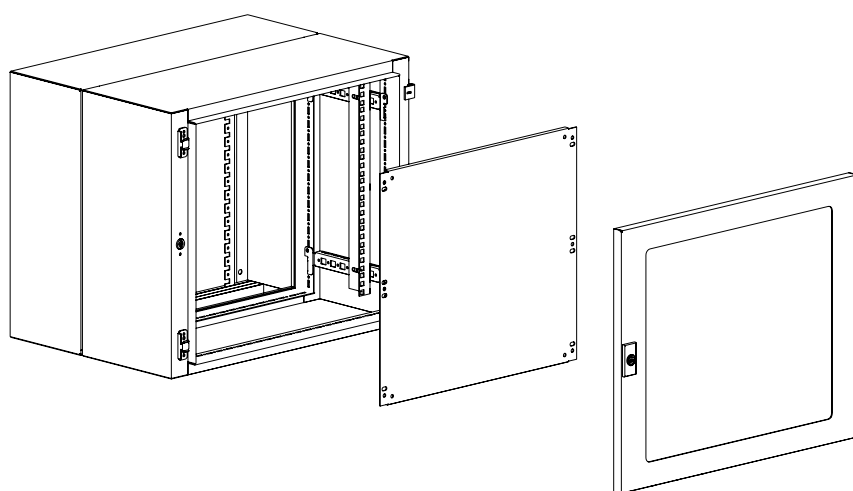
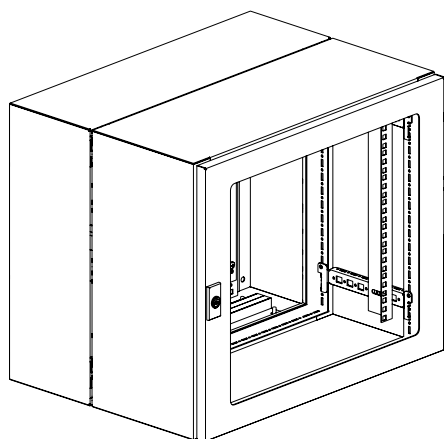
- involucro realizzato in lamiera di acciaio sp. 1,5 mm
- porta realizzata in lamiera di acciaio sp. 2,0 mm con lastra in vetro temprato sp. 4,0 mm
- coppia montanti rack in lamiera di acciaio sp. 1,5 mm
- piastra di cablaggio realizzata in acciaio zincato sp. 2,0 mm

### FINITURA SUPERFICIALE

- grigio RAL 7035 bucciato

### GRADO DI PROTEZIONE

- IP55

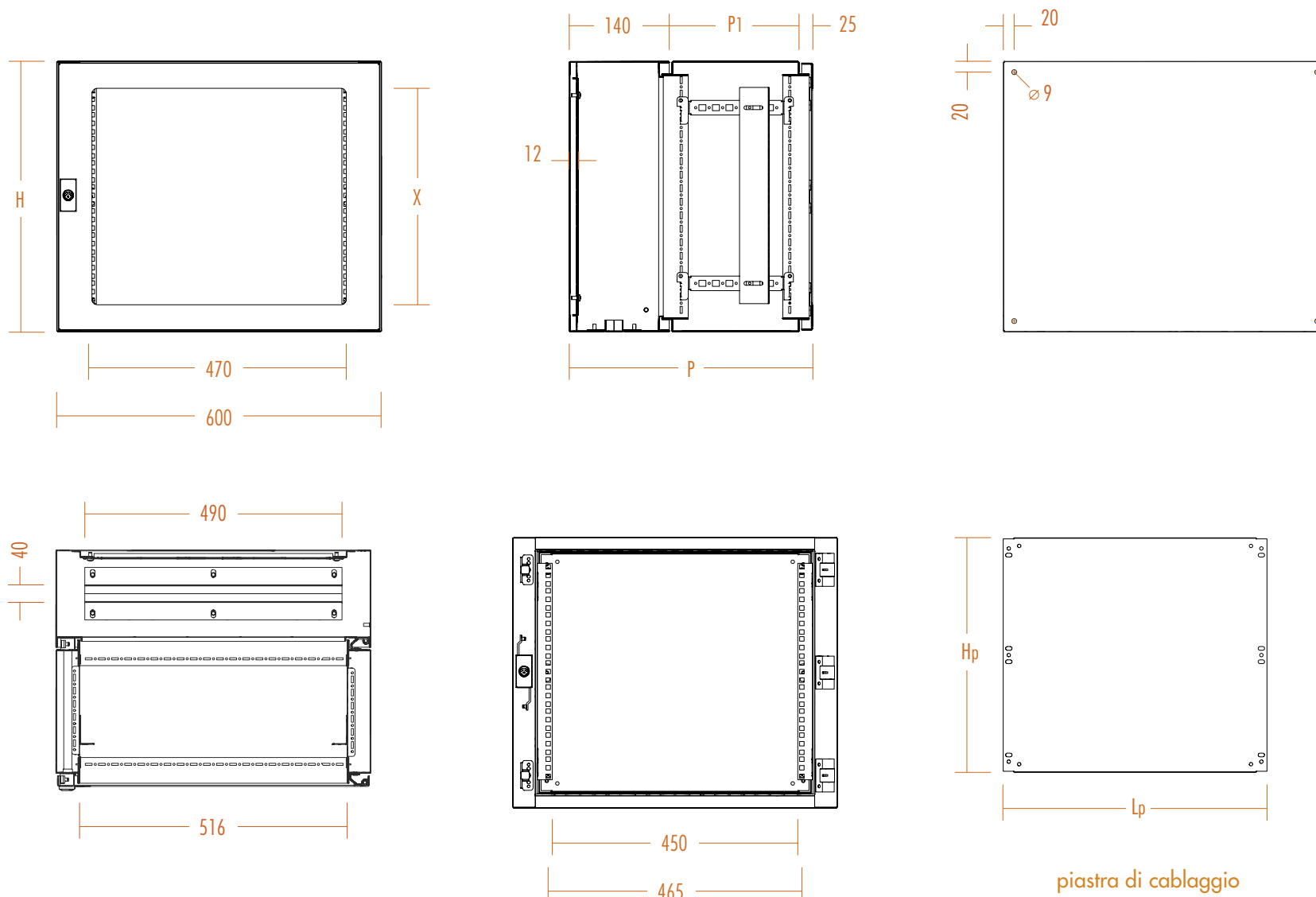


### FORNITURA

- involucro con porta vetro completa di sistema di chiusura a doppia aletta Ø 3 mm
- coppia montanti rack con foratura passo elettronico regolabili in profondità
- piastra di cablaggio

### NOTA

- telaio rack per cassa a parete AT a pagina 242



piastra di cablaggio

DIMENSIONI			CODICE	CARATTERISTICHE TECNICHE				
LARG.	ALT.	PROF.	CODICE CASSA	PROFONDITÀ	LUCE PORTA	DIMENSIONI PIASTRA		UNITÀ
L	H	P		P1	X	Lp	Hp	HE
600	233	380	ATR0338	215	137	500	167	3
600	233	480	ATR0348	315	137	500	167	3
600	366	380	ATR0638	215	270	500	300	6
600	366	480	ATR0648	315	270	500	300	6
600	500	380	ATR0938	215	404	500	434	9
600	500	480	ATR0948	315	404	500	434	9
600	633	380	ATR1238	215	537	500	567	12
600	633	480	ATR1248	315	537	500	567	12
600	766	380	ATR1538	215	670	500	700	15
600	766	480	ATR1548	315	670	500	700	15
600	1033	380	ATR2138	215	937	500	967	21
600	1033	480	ATR2148	315	937	500	967	21