

ATP



FISSATE OVUNQUE

Le casse ATP rappresentano una semplice soluzione di contenitori per sistema pensile di comando.

Sono caratterizzate da un involucro in lamiera di acciaio con due maniglie verticali in estruso di alluminio verniciate color grigio metallizzato.

La cassa ATP viene fornita con la foratura per il fissaggio al sistema modulare pensile e piastra di rinforzo interna saldata in corrispondenza della foratura.



La porta delle casse ATP è facilmente reversibile senza dover effettuare lavorazioni sull'involucro in quanto i fori per il fissaggio sul lato opposto sono già presenti e chiusi con appositi tappi.

All'interno della porta sono saldati due profili in lamiera di acciaio con foratura passo meccanico 25 mm per il montaggio di eventuali accessori.

Il pannello frontale cieco è in alluminio anodizzato e può essere fornito forato a disegno.

Le casse ATP vengono fornite verniciate standard colore grigio RAL 7035 bucciato.

A richiesta sono disponibili altre tinte RAL e finiture come ad esempio lucido, opaco, liscio, goffrato e testurizzato.



INVOLUCRO

- involucro saldato caratterizzato da bordo con sezione a grondaia al fine di impedire l'ingresso di acqua e impurità all'apertura della porta
- foratura per sistema modulare pensile e piastra di rinforzo saldata all'interno



PORTA AT

- porta reversibile chiusura standard doppia aletta \varnothing 3 mm
- porta provvista di due profili interni saldati con foratura passo 25 mm
- guarnizione in schiuma poliuretana bicomponente applicata all'interno in colata continua senza giunzione per garantire il grado IP
- apertura porta 115°

CERTIFICAZIONI

- grado di protezione IP55
- certificato CE
- omologazione EAC



CARATTERISTICHE

Casse L ≤ 400 mm

- involucro in lamiera di acciaio sp. 1,35 mm con piastra di rinforzo sp. 3,0 mm per aggancio al sistema pensile
- porta cieca in lamiera di acciaio sp. 1,5 mm

Casse L ≥ 500 mm

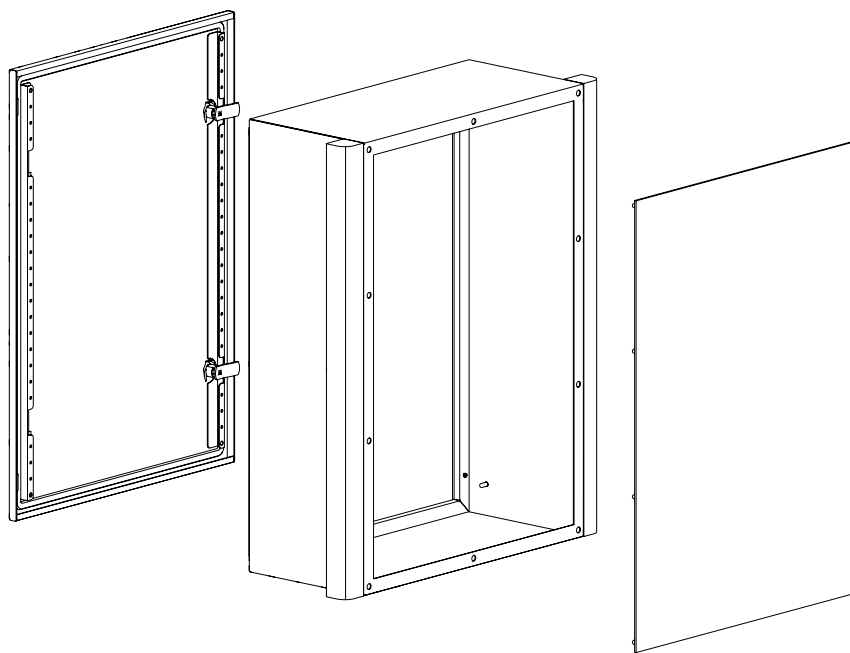
- involucro in lamiera di acciaio sp. 1,5 mm con piastra di rinforzo sp. 3,0 mm per aggancio al sistema pensile
- porta cieca in lamiera di acciaio sp. 1,5 mm
- pannello frontale cieco in alluminio anodizzato sp. 3,0 mm
- maniglie verticali in estruso di alluminio

FINITURA SUPERFICIALE

- cassa grigio RAL 7035 bucciato
- maniglie grigio metallizzato

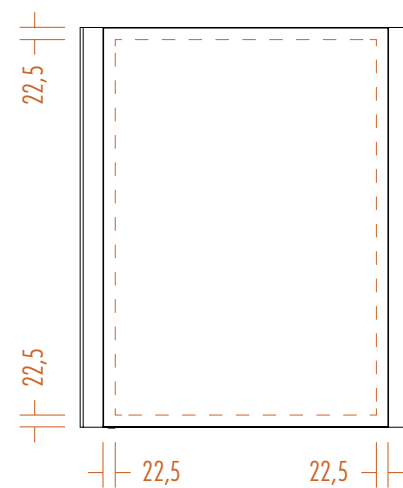
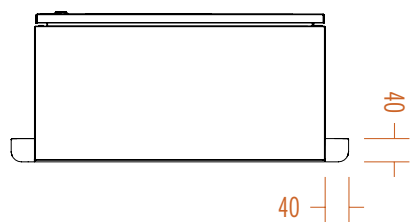
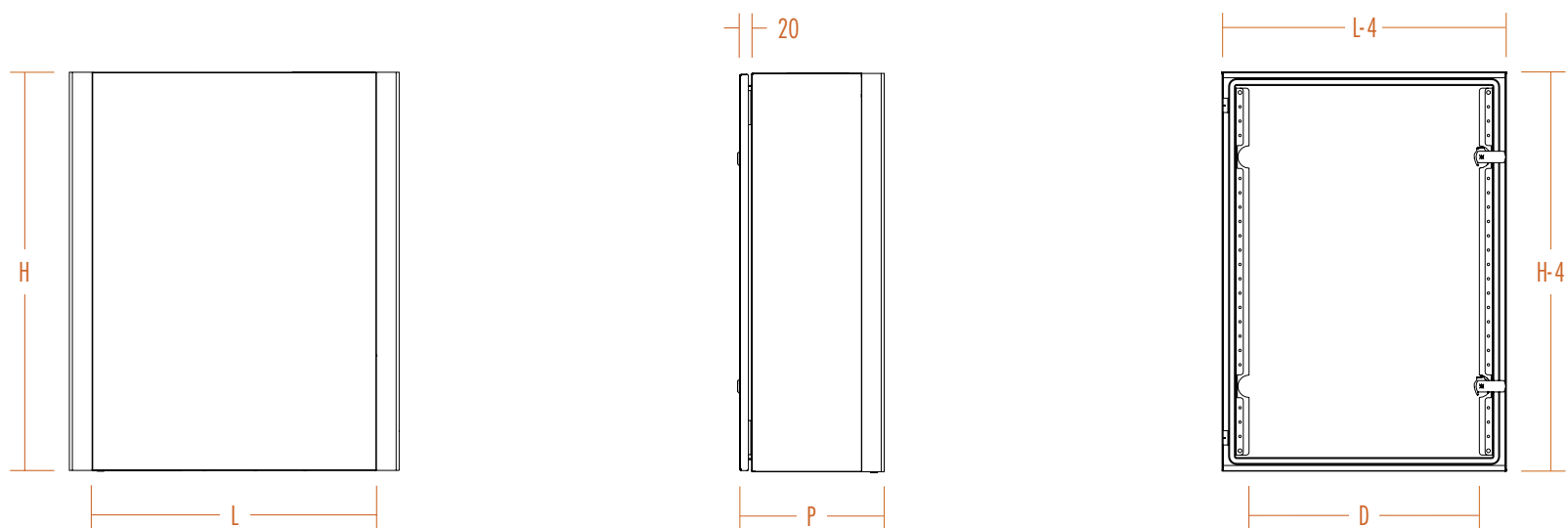
GRADO DI PROTEZIONE

- IP55



FORNITURA

- involucro con piastra di rinforzo saldata e foratura per sistema pensile
- porta reversibile con box a doppia aletta Ø 3 mm con all'interno saldati due profili forati passo meccanico 25 mm
- pannello frontale
- maniglie verticali



utile foratura
pannello frontale

CASSA PENSILE

CODICE	DIMENSIONI			LUCE PORTA
	L	H	P	D
ATP3420	300	400	200	202
ATP4315	400	300	150	302
ATP4320	400	300	200	302
ATP4420	400	400	200	302
ATP5420	500	400	200	402
ATP5520	500	500	200	402
ATP5620	500	600	200	402
ATP6620	600	600	200	502



SISTEMA PENSILE CARICHI LEGGERI ASPL

Sistema di sospensione variabile per carichi leggeri che grazie all'integrazione di profili rotondi ed angolari permette di raggiungere un'elevata stabilità statica. È infatti possibile combinare i giunti con il profilo tubolare 60x40 mm nella parte orizzontale del sistema ed aggiungere il profilo circolare Ø 48 o 70 mm per la parte verticale.

L'instradamento dei cavi risulta una semplice operazione grazie alle ampie aperture dei componenti del sistema.

CARATTERISTICHE

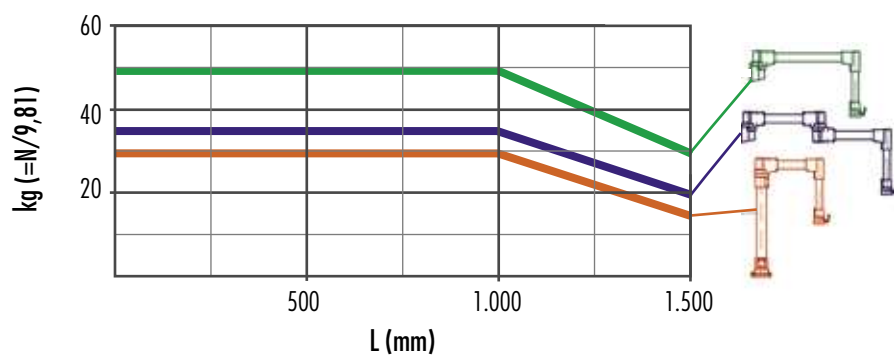
- componenti del sistema realizzati in alluminio pressofuso
- supporti realizzati in trafilato di acciaio
- orientamento semplice e rapido tramite meccanismo di regolazione
- instradamento cavi per HDMI, cavo patch, USB, (non per presa DVI)

FINITURA SUPERFICIALE

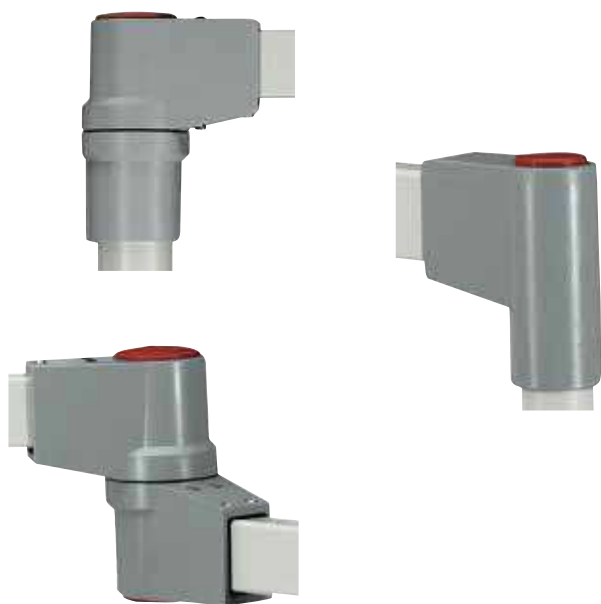
- componenti del sistema RAL 7040
- supporti RAL 7035

GRADO DI PROTEZIONE

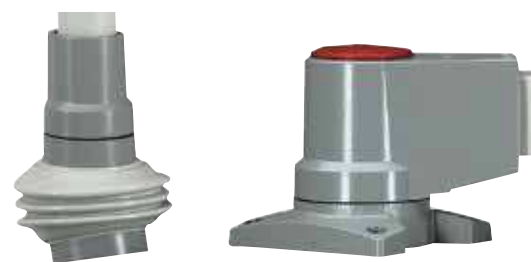
- IP54 secondo CEI EN 60529



ELEMENTI DEL SISTEMA - diverse articolazioni disponibili



GIUNTI



SUPPORTI



GIUNTI						ACCESSORI
CODICE	MODELLO E UTILIZZO	MATERIALE	GRADI DI ROTAZIONE	PESO Kg.	FINITURA SUPERFICIALE	SUPPORTO* DA ABBINARE
ASPL-GRS1011	GIUNTO ROTANTE ATTACCO SUPERIORE permette il collegamento in verticale della cassa pensile ATP al sistema di sospensione - attacco superiore	alluminio	300°	0,48	RAL 7040	ASPL-TBC48xx
ASPL-GRI1012	GIUNTO ROTANTE ATTACCO INFERIORE permette il collegamento in verticale della cassa pensile ATP al sistema di sospensione - attacco inferiore	alluminio	300°	0,48	RAL 7040	ASPL-TBC48xx
ASPL-GRA1013	GIUNTO ANGOLARE 90° ROTANTE permette di fissare la cassa pensile ATP direttamente alla parte orizzontale del sistema di sospensione	alluminio	300°	1,10	RAL 7040	ASPL-TBR64xx
ASPL-GRT1014	GIUNTO ROTANTE DA TETTO permette di fissare il sistema di sospensione a superfici orizzontali	alluminio	300°	2,45	RAL 7040	ASPL-TBR64xx
ASPL-GRD1015	GIUNTO DRITTO ROTANTE ORIENTABILE permette il collegamento in verticale della cassa pensile ATP al sistema di sospensione e consente di inclinare la cassa di circa 50°	alluminio	300°	1,35	RAL 7040	ASPL-TBC48xx
ASPL-GRA1016	GIUNTO ROTANTE ANGOLARE ORIENTABILE permette di fissare la cassa pensile ATP alla parte orizzontale del sistema di sospensione e consente di inclinare la cassa di circa 50°	alluminio	300°	1,80	RAL 7040	ASPL-TBR64xx

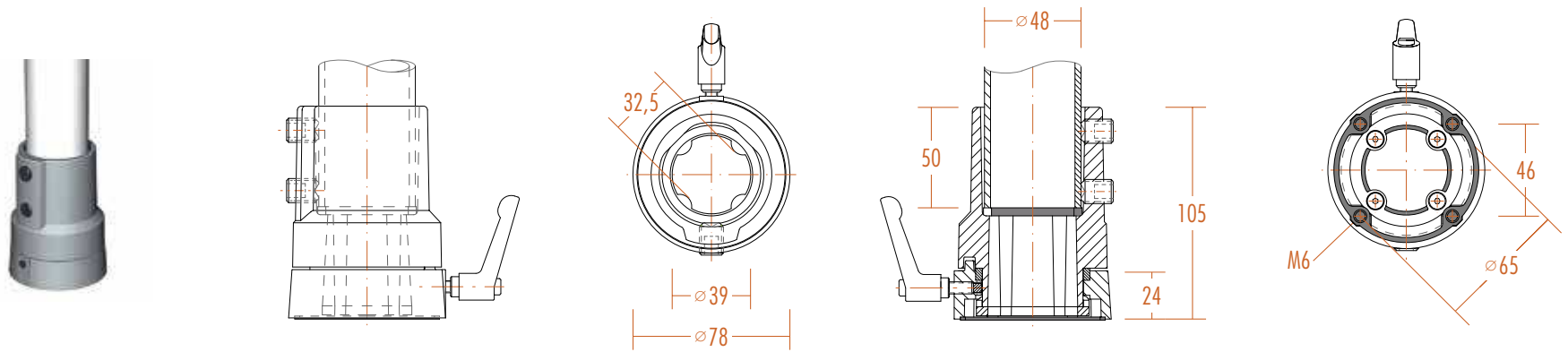
ELEMENTI DEL SISTEMA						ACCESSORI
CODICE	MODELLO E UTILIZZO	MATERIALE	GRADI DI ROTAZIONE	PESO Kg.	FINITURA SUPERFICIALE	SUPPORTO* DA ABBINARE
ASPL-SP01021	SNODO A PARETE USCITA ORIZZONTALE permette di fissare il sistema di sospensione a superfici verticali	alluminio	186°	2,75	RAL 7040	ASPL-TBR64xx
ASPL-SPV1022	SNODO A PARETE USCITA VERTICALE permette di fissare il sistema di sospensione a superfici verticali	alluminio	316°	2,00	RAL 7040	ASPL-TBC70xx
ASPL-SIM1023	SNODO INTERMEDIO permette di fissare più elementi del sistema a sospensione in orizzontale	alluminio	300°	3,00	RAL 7040	ASPL-TBR64xx
ASPL-ANG1031	ANGOLO 48 permette di collegare la parte orizzontale del sistema di sospensione con quella verticale	alluminio	-	0,80	RAL 7040	ASPL-TBC48xx ASPL-TBR64xx
ASPL-ANG1032	ANGOLO 70 permette di collegare la parte orizzontale del sistema di sospensione con quella verticale	alluminio	-	1,80	RAL 7040	ASPL-TBC70xx ASPL-TBR64xx
ASPL-ANG1033	ANGOLO ROTANTE permette di collegare la parte orizzontale del sistema di sospensione con quella verticale	alluminio	300°	2,30	RAL 7040	ASPL-TBR64xx ASPL-TBC70xx
ASPL-BSR1041	BASE ROTANTE USCITA VERTICALE permette di fissare il sistema di sospensione a superfici orizzontali	alluminio	300°	1,70	RAL 7040	ASPL-TBC70xx
ASPL-PTF1051	PIEDINO FISSO 40 permette di fissare il sistema di sospensione a superfici orizzontali	alluminio	-	0,70	RAL 7040	ASPL-TBC40xx
ASPL-PTF1052	PIEDINO FISSO 70 permette di fissare il sistema di sospensione a superfici orizzontali	alluminio	-	1,15	RAL 7040	ASPL-TBC70xx

* Per le diverse lunghezze disponibili vedere pagina 287.

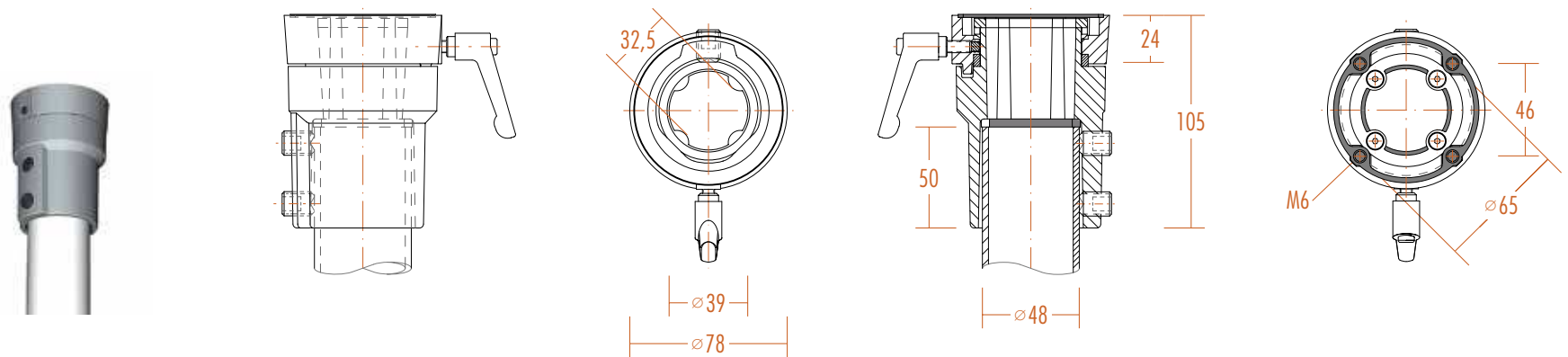
ASPL

SISTEMA PENSILE

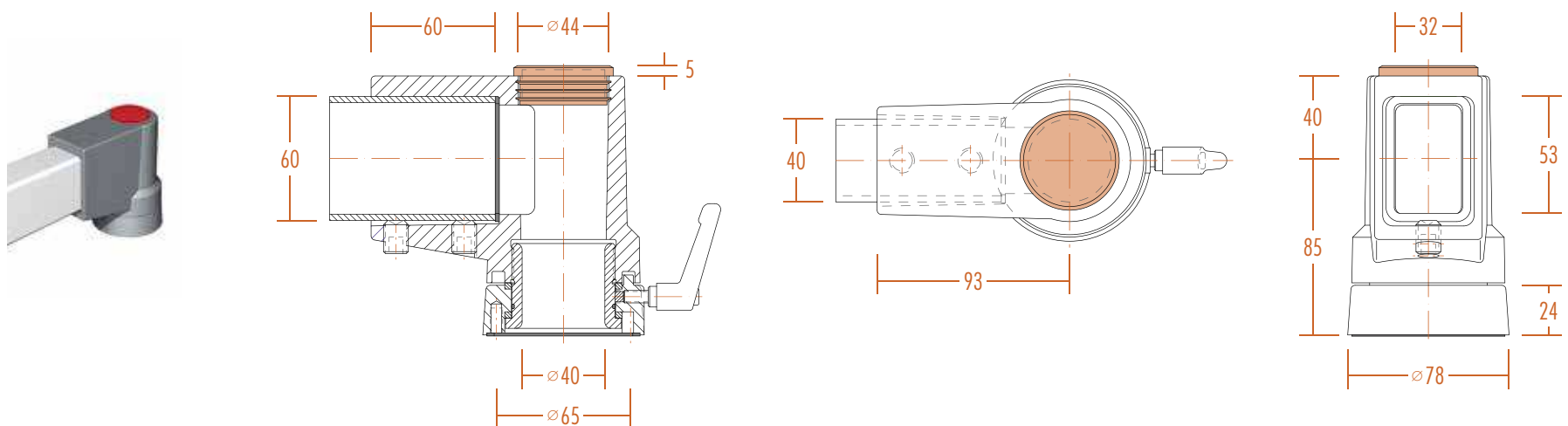
GIUNTO ROTANTE ATTACCO SUPERIORE ASPL-GRS1011



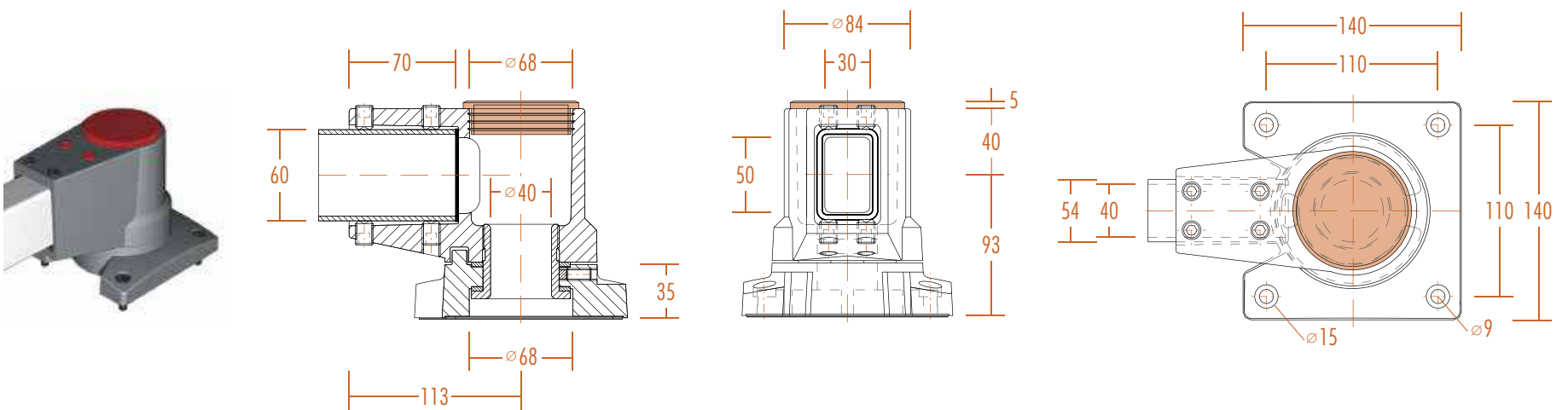
GIUNTO ROTANTE ATTACCO INFERIORE ASPL-GR11012



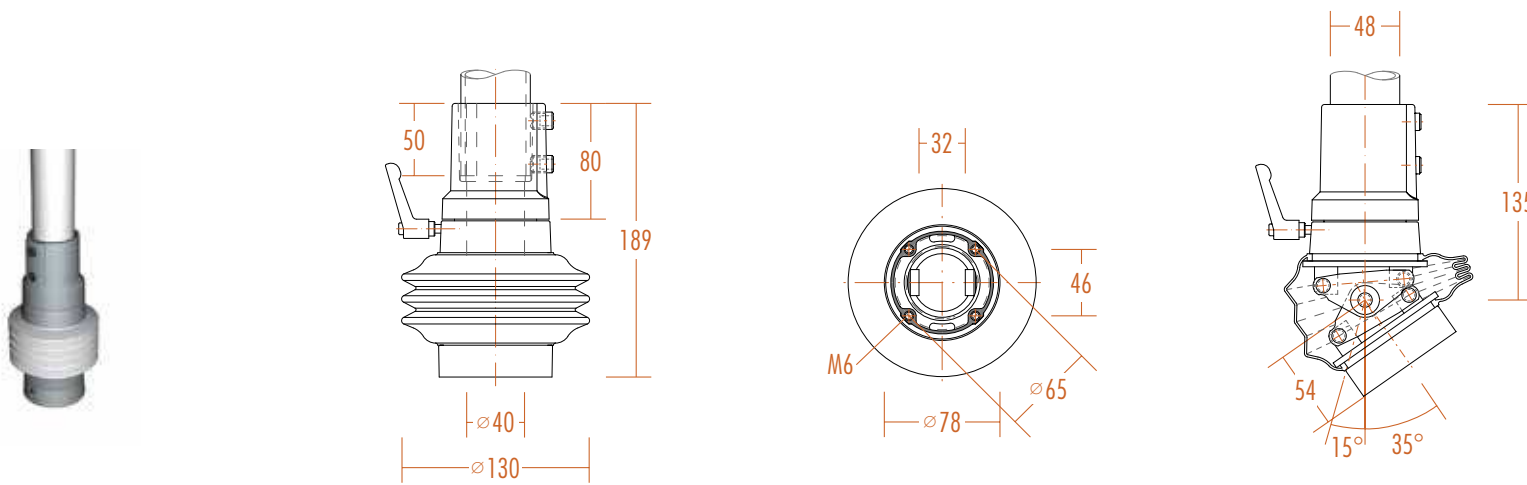
GIUNTO ANGOLARE 90° ROTANTE ASPL-GRA1013



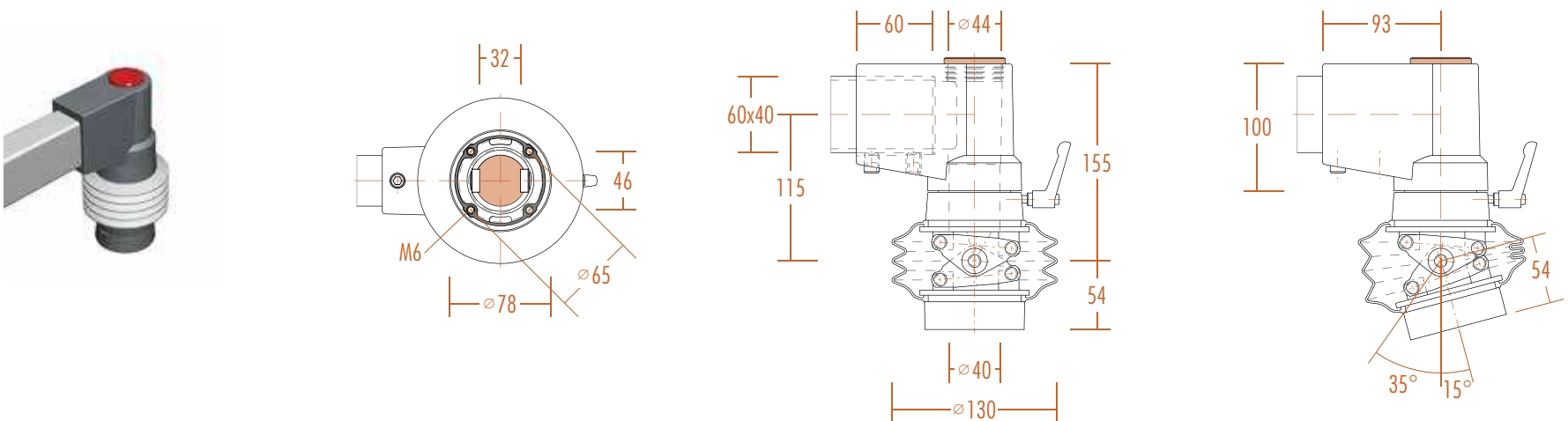
GIUNTO ROTANTE DA TETTO **ASPL-GRT1014**



GIUNTO DRITTO ROTANTE ORIENTABILE **ASPL-GRD1015**



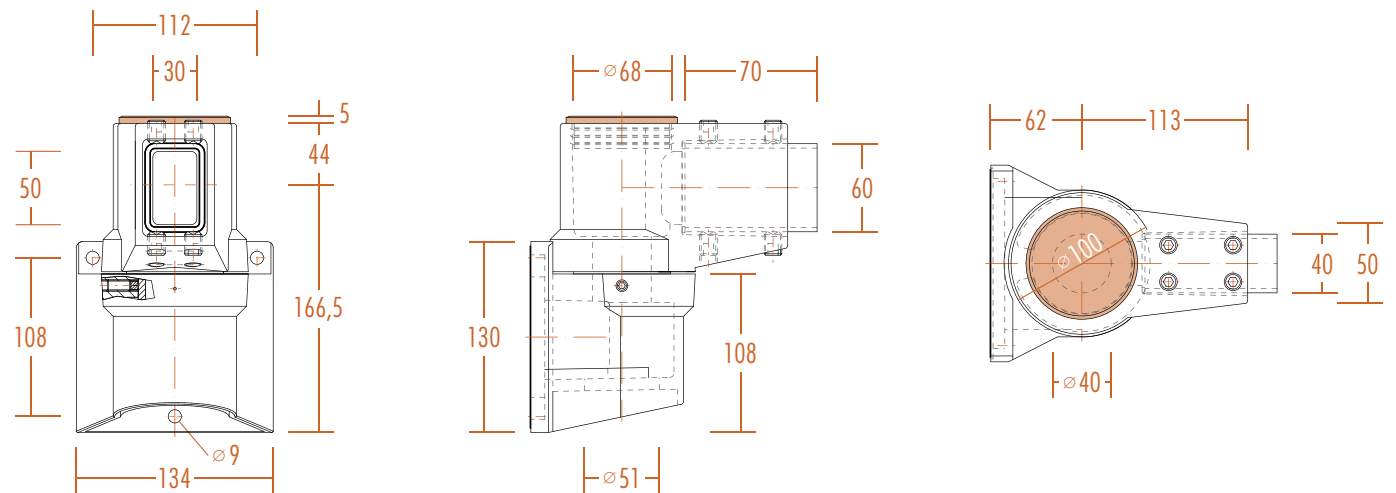
GIUNTO ROTANTE ANGOLARE ORIENTABILE **ASPL-GRA1016**



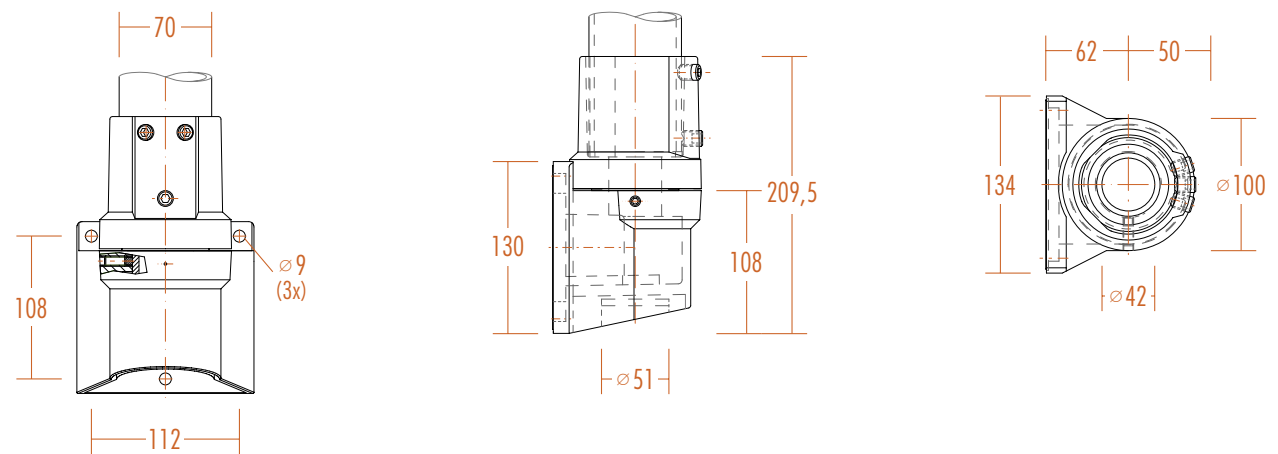
ASPL

SISTEMA PENSILE

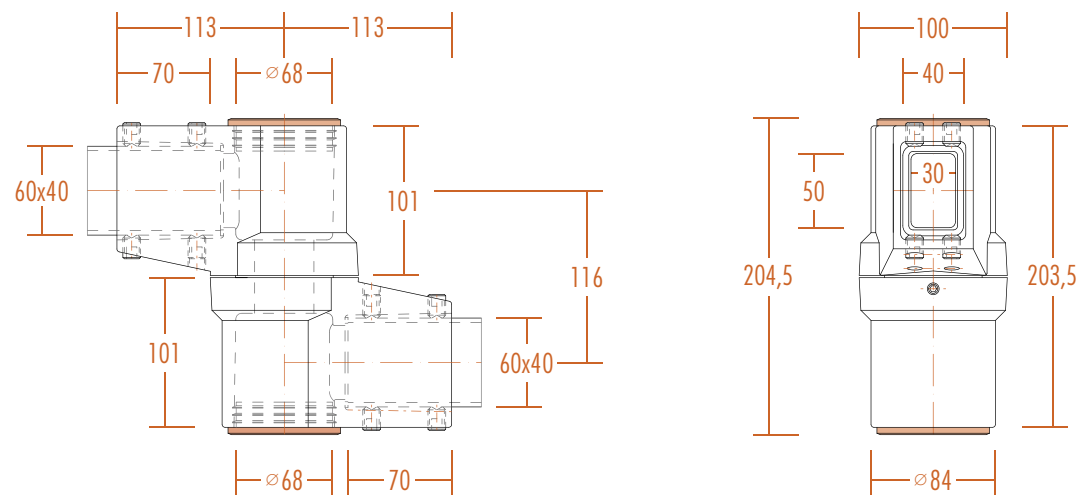
SNODO A PARETE USCITA ORIZZONTALE ASPL-SP01021



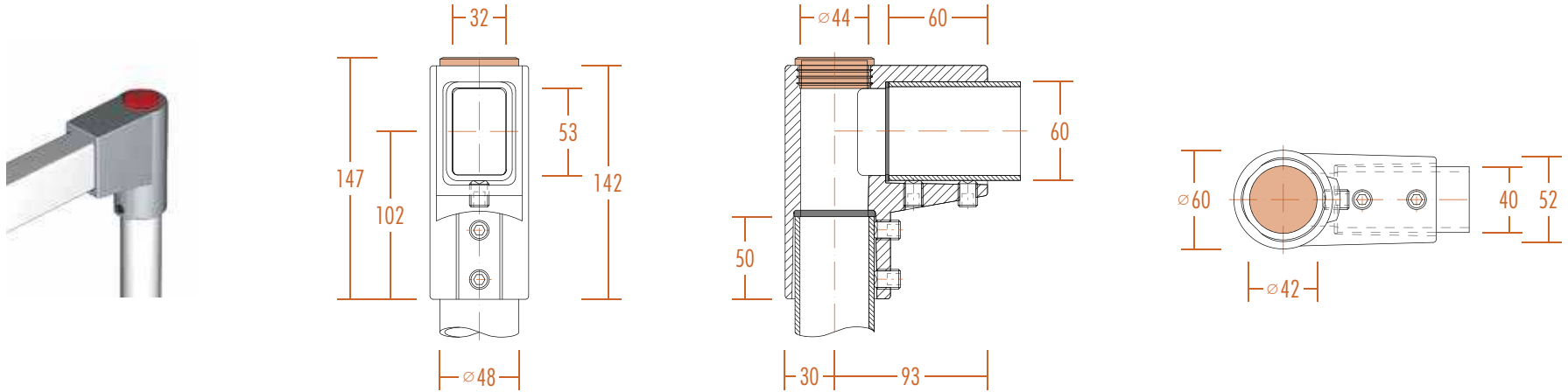
SNODO A PARETE USCITA VERTICALE ASPL-SPV1022



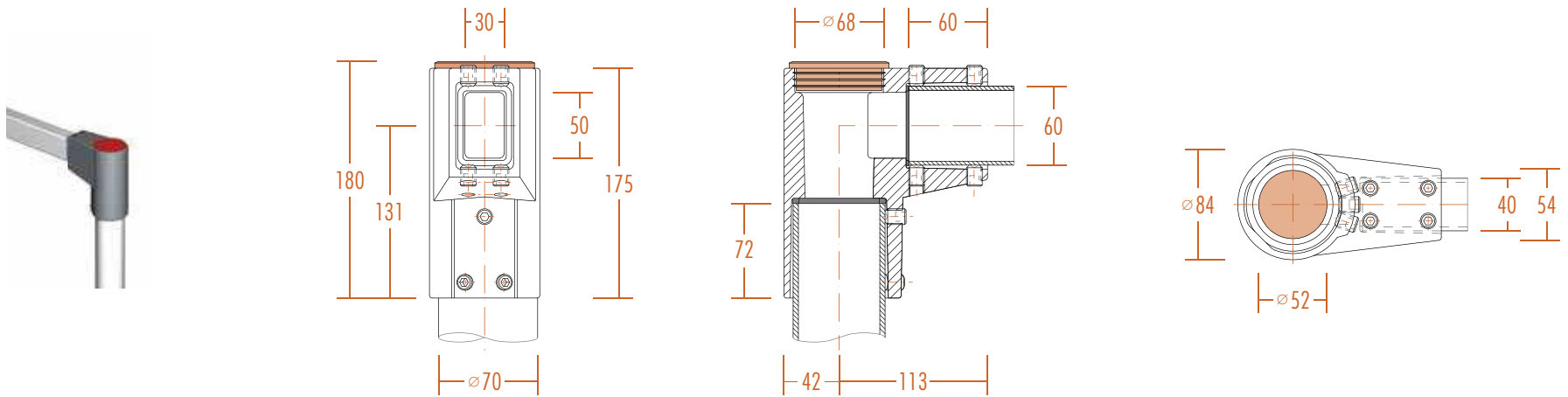
SNODO INTERMEDIO ASPL-SIM1023



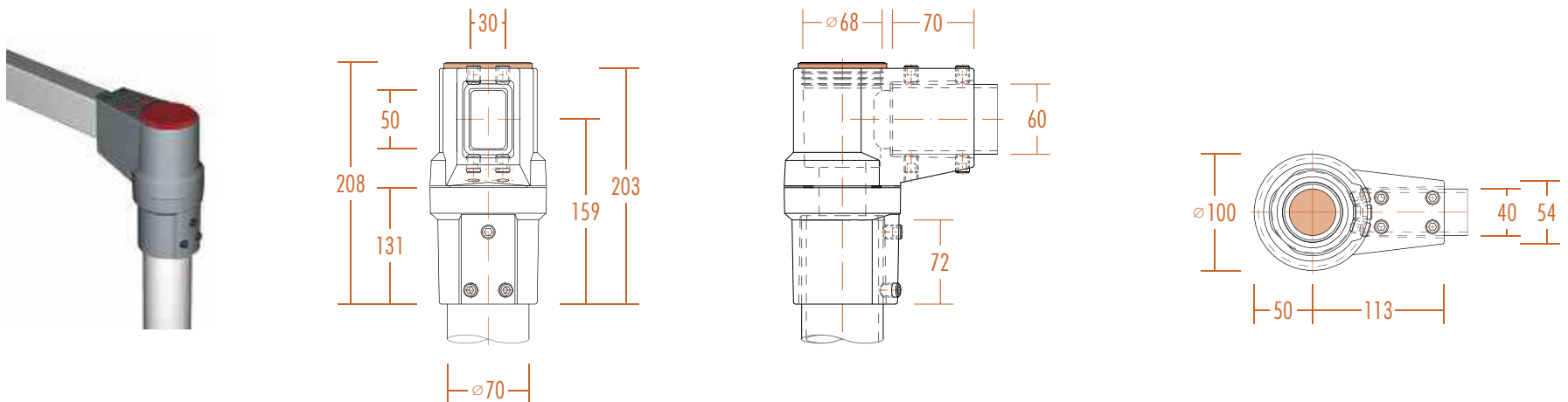
ANGOLO 48 ASPL-ANG1031



ANGOLO 70 ASPL-ANG1032



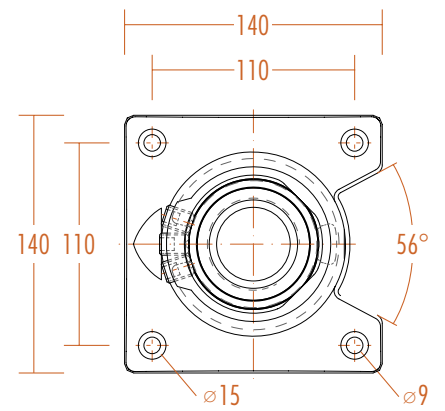
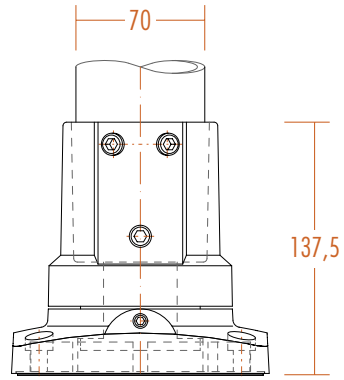
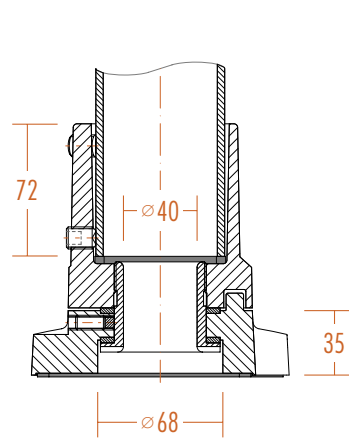
ANGOLO ROTANTE ASPL-ANG1033



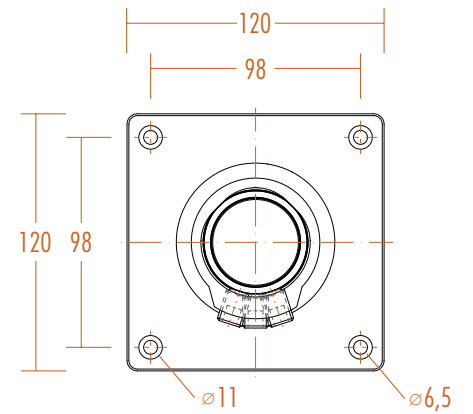
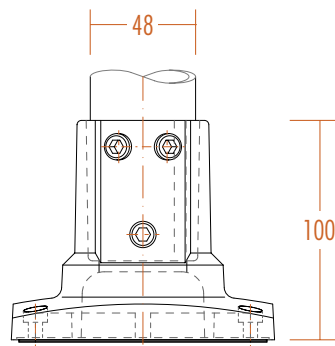
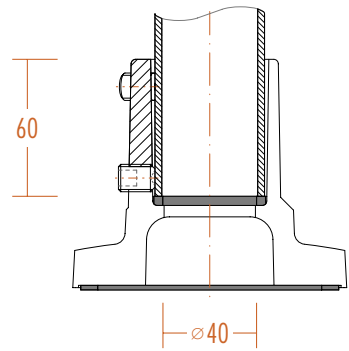
ASPL

SISTEMA PENSILE

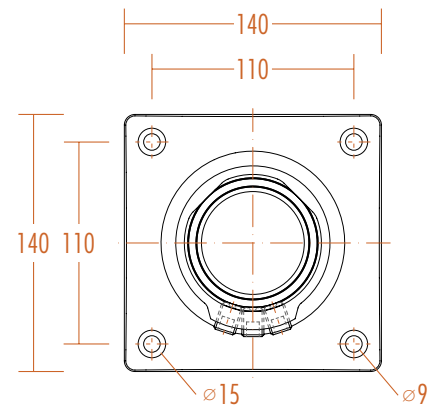
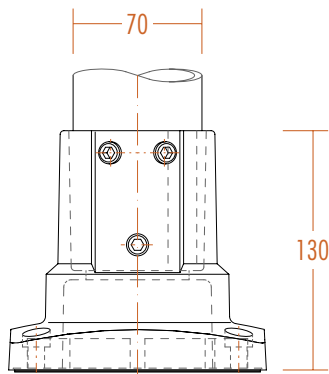
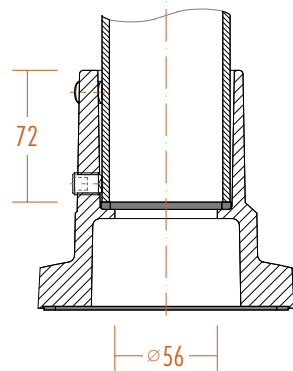
BASE ROTANTE USCITA VERTICALE ASPL-BSR1041



PIEDINO FISSO 48 ASPL-PTF1051



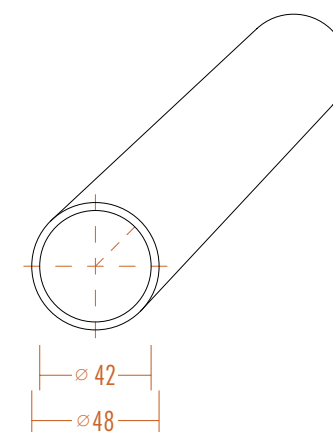
PIEDINO FISSO 70 ASPL-PTF1052



TUBO Ø 48 ASPL-TBC48

Da utilizzare per congiungere le parti del sistema pensile in verticale.

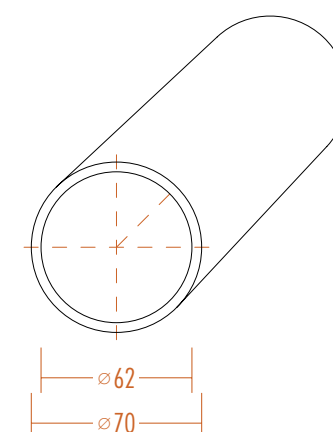
TUBO Ø 48 mm					
CODICE	MATERIALE	LUNGHEZZA*	PESO	FINITURA SUPERFICIALE	CERTIFICAZIONE
		mm	Kg.		
ASPL-TBC4802	acciaio	250	0,90	RAL 7035	CE, EAC, IP54
ASPL-TBC4805	acciaio	500	1,80	RAL 7035	CE, EAC, IP54
ASPL-TBC4807	acciaio	750	2,70	RAL 7035	CE, EAC, IP54
ASPL-TBC4810	acciaio	1000	3,60	RAL 7035	CE, EAC, IP54



TUBO Ø 70 ASPL-TBC70

Da utilizzare per congiungere le parti del sistema pensile in verticale.

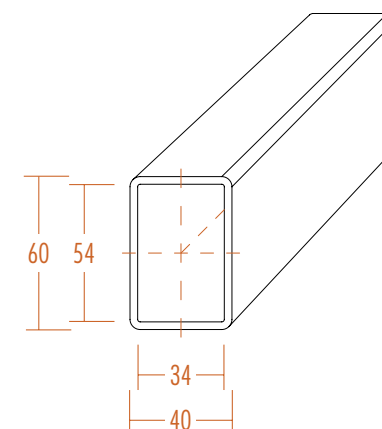
TUBO Ø 70 mm					
CODICE	MATERIALE	LUNGHEZZA*	PESO	FINITURA SUPERFICIALE	CERTIFICAZIONE
		mm	Kg.		
ASPL-TBC7002	acciaio	250	1,75	RAL 7035	CE, EAC, IP54
ASPL-TBC7005	acciaio	500	3,45	RAL 7035	CE, EAC, IP54
ASPL-TBC7010	acciaio	1000	6,90	RAL 7035	CE, EAC, IP54
ASPL-TBC7015	acciaio	1500	10,30	RAL 7035	CE, EAC, IP54
ASPL-TBC7020	acciaio	2000	13,80	RAL 7035	CE, EAC, IP54



TUBO 60x40 mm ASPL-TBR64

Da utilizzare per congiungere le parti del sistema pensile in orizzontale.

TUBO 60x40 mm					
CODICE	MATERIALE	LUNGHEZZA*	PESO	FINITURA SUPERFICIALE	CERTIFICAZIONE
		mm	Kg.		
ASPL-TBR6405	acciaio	500	2,15	RAL 7035	CE, EAC, IP54
ASPL-TBR6407	acciaio	750	3,20	RAL 7035	CE, EAC, IP54
ASPL-TBR6410	acciaio	1000	4,30	RAL 7035	CE, EAC, IP54
ASPL-TBR6415	acciaio	1500	6,40	RAL 7035	CE, EAC, IP54



* Tutti i tubi possono essere tagliati della misura necessaria e non occorre eseguire lavorazioni aggiuntive.



SISTEMA PENSILE CARICHI MEDIO PESANTI ASPM

Sistema di sospensione per carichi medio pesanti grazie agli elementi in ghisa sferoidale, che consentono di ottenere una capacità portante superiore alla media, e alla combinazione con il profilo quadrato in acciaio 50x50 mm.

CARATTERISTICHE

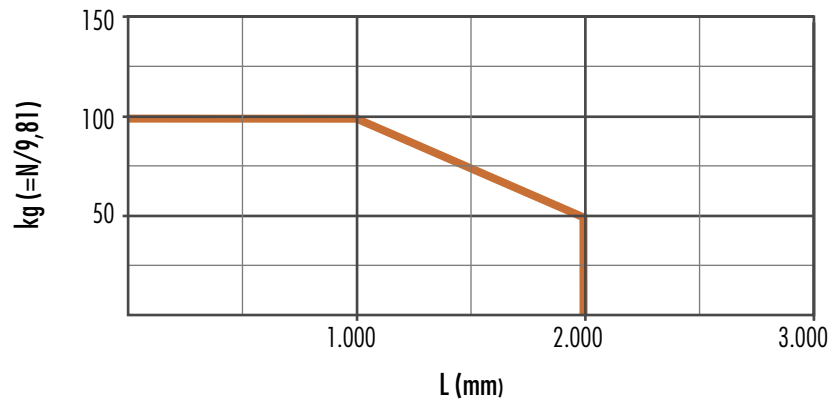
- componenti del sistema realizzati in fusione di alluminio e ghisa sferoidale
- supporto realizzati in trafilato di acciaio
- orientamento semplice e rapido tramite meccanismo di regolazione
- instradamento cavi per HDMI, cavo patch, USB, (non per presa DVI)

FINITURA SUPERFICIALE

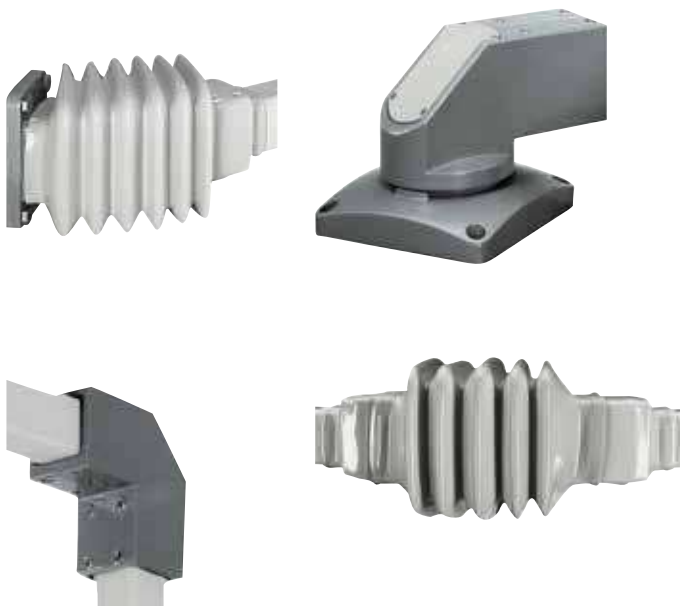
- componenti del sistema RAL 7040
- supporto RAL 7035

GRADO DI PROTEZIONE

- IP54 secondo CEI EN 60529



ELEMENTI DEL SISTEMA - diverse articolazioni disponibili



GIUNTI



GIUNTI

CODICE	MODELLO E UTILIZZO	MATERIALE	GRADI DI ROTAZIONE	PESO Kg.	FINITURA SUPERFICIALE	CERTIFICAZIONE
ASPM-GRD2015	GIUNTO DRITTO ROTANTE permette il collegamento in verticale della cassa pensile ATP al sistema di sospensione	alluminio	300°	1,25	RAL 7040	CE, EAC, IP54
ASPM-GRA2013	GIUNTO ANGOLARE ROTANTE permette di fissare la cassa pensile ATP direttamente alla parte orizzontale del sistema di sospensione	alluminio	300°	2,0	RAL 7040	CE, EAC, IP54
ASPM-GRT2014	GIUNTO ROTANTE DA TETTO permette di fissare il sistema di sospensione a superfici orizzontali	ghisa sferoidale	300°	5,40	RAL 7040	CE, EAC, IP54

ELEMENTI DEL SISTEMA

CODICE	MODELLO E UTILIZZO	MATERIALE	GRADI DI ROTAZIONE	PESO Kg.	FINITURA SUPERFICIALE	CERTIFICAZIONE
ASPM-SPO2021	SNODO A PARETE USCITA ORIZZONTALE permette di fissare il sistema di sospensione a superfici verticali	ghisa sferoidale plastica (soffietto)	170°	4,35	RAL 7040 RAL 7035	CE, EAC, IP54
ASPM-SIM2023	SNODO INTERMEDIO permette di fissare più elementi del sistema a sospensione in orizzontale	ghisa sferoidale plastica (soffietto)	170°	4,25	RAL 7035	CE, EAC, IP54
ASPM-ANG2034	ANGOLO permette di collegare la parte orizzontale del sistema di sospensione con quella verticale	alluminio	-	1,35	RAL 7040	CE, EAC, IP54

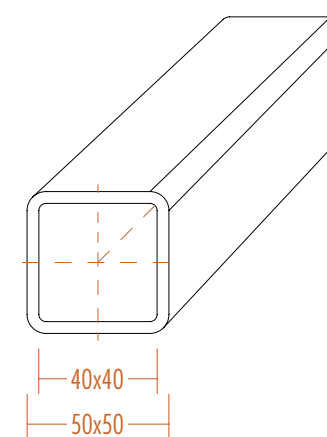
SUPPORTO - TUBO 50x50 mm ASPM-TBQ55

Tubo quadrato 50x50 mm in profilato di acciaio.

Un solo supporto per comporre il sistema di sospensione in verticale e orizzontale.

Può essere tagliato della misura necessaria e non necessita lavorazioni aggiuntive.

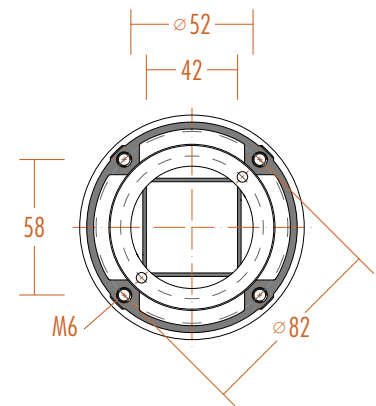
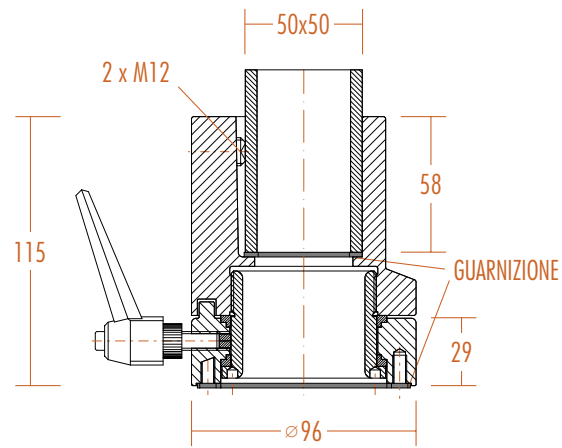
SUPPORTO - TUBO 50X50 mm					
CODICE	MATERIALE	LUNGHEZZA mm	PESO Kg.	FINITURA SUPERFICIALE	CERTIFICAZIONE
ASPM-TBQ5505	acciaio	500	3,375	RAL 7035	CE, EAC, IP54
ASPM-TBQ5510	acciaio	1000	6,750	RAL 7035	CE, EAC, IP54
ASPM-TBQ5515	acciaio	1500	10,125	RAL 7035	CE, EAC, IP54
ASPM-TBQ5520	acciaio	2000	13,500	RAL 7035	CE, EAC, IP54



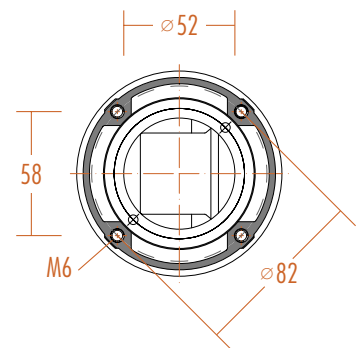
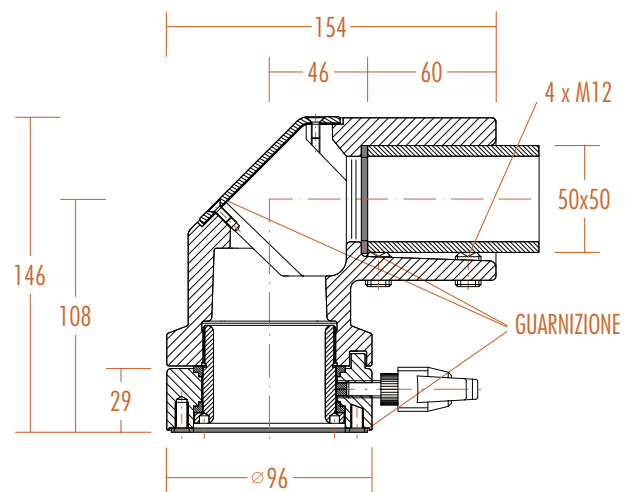
ASPM

SISTEMA PENSILE

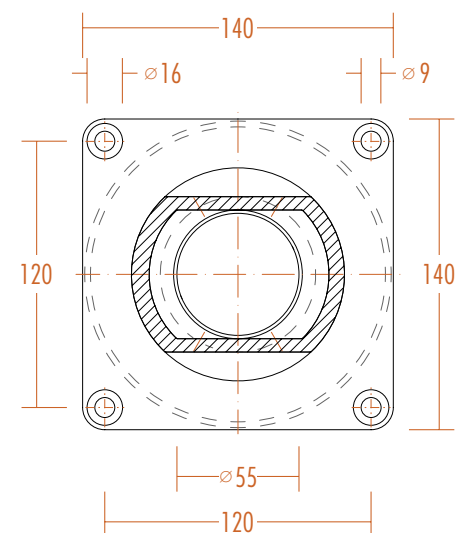
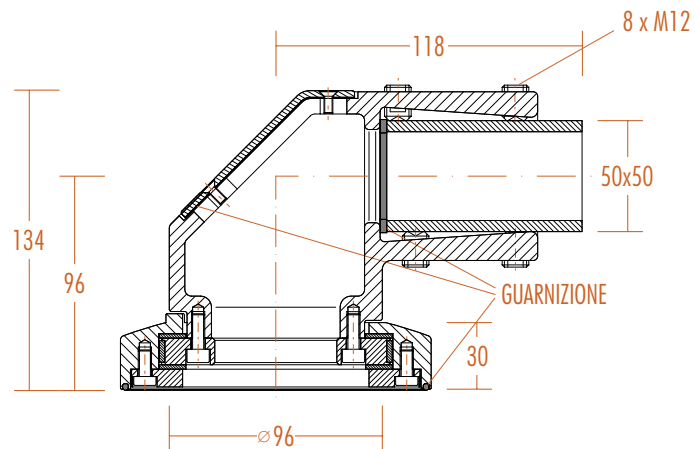
GIUNTO DRITTO ROTANTE **ASPM-GRD2015**



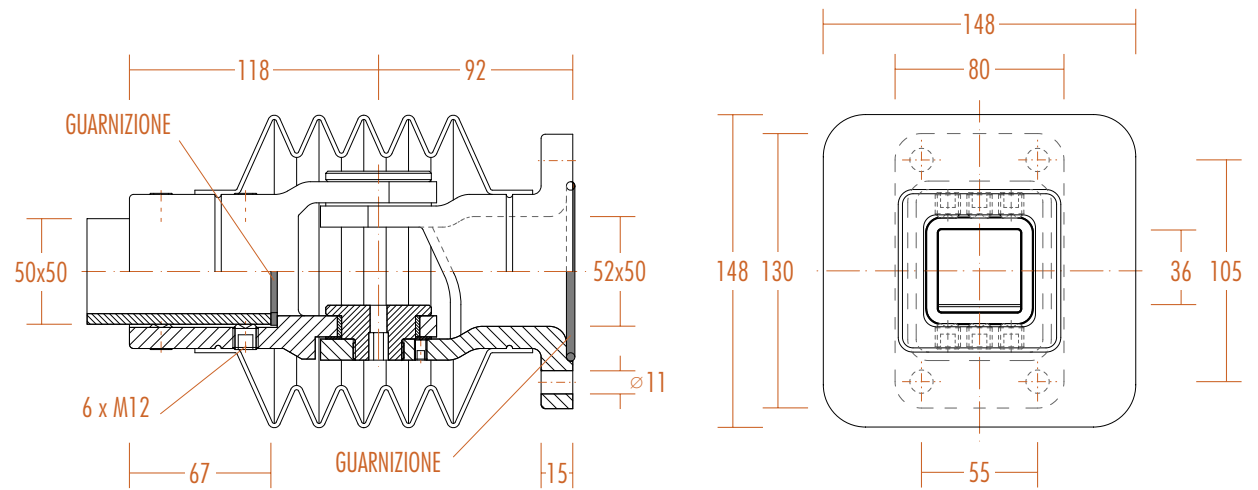
GIUNTO ANGOLARE ROTANTE **ASPM-GRA2013**



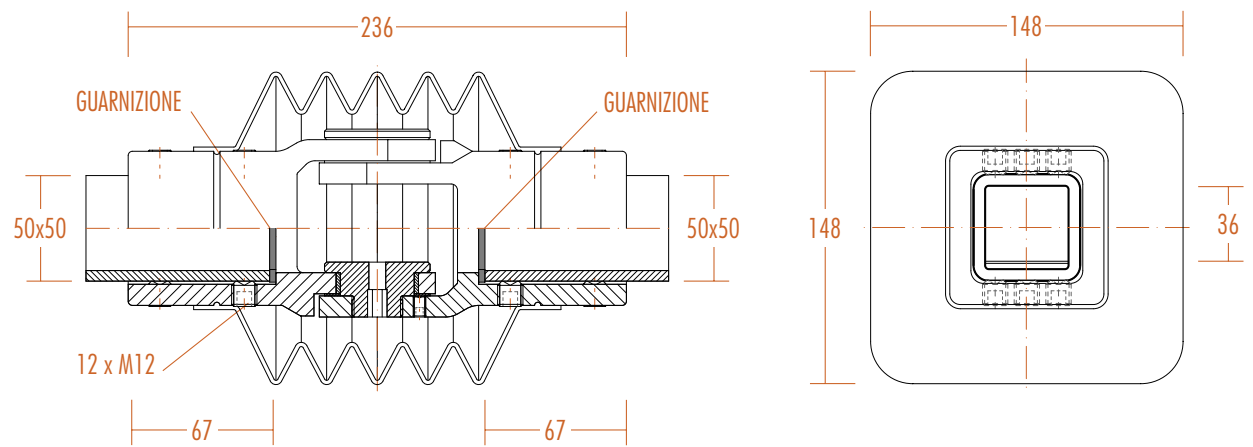
GIUNTO ROTANTE DA TETTO **ASPM-GRT2014**



SNODO A PARETE USCITA ORIZZONTALE ASPM-SPO2021



SNODO INTERMEDIO ASPM-SIM2023



ANGOLO ASPM-ANG2034

