

AGR SOLUZIONE FRONTE LEGGIO

L'innovazione dell'armadio AGR non si limita alla sua struttura ma raggiunge la sua massima espressione nella nuova soluzione brevettata di armadio a leggio con fronte leggio apribile grazie ad una comoda porta.

Questa rivoluzionaria soluzione permette un uso più agevole rispetto al tradizionale fronte avvitato. L'ispezione dell'armadio e le eventuali operazioni al suo interno risultano così molto più comode.

La soluzione AGR armadio a leggio è disponibile nelle seguenti tipologie:

- armadio con porta leggio singola frontale
- armadio con fronte leggio singolo avvitato
- armadio con fronte leggio doppio avvitato

Ogni tipologia è disponibile sia con pannello retro avvitato che con porta posteriore.

È possibile completare la configurazione dell'armadio AGR a leggio con i seguenti accessori:

- mensola centrale
- pannello di tamponamento centrale
- piastra di cablaggio
- zoccolo



POSSIBILI CONFIGURAZIONI ARMADIO AGR-LG

- PR** porta anteriore leggjo e pannello retro
- DP** porta anteriore leggjo e porta posteriore

- FR** fronte leggjo avvitato e pannello retro
- FP** fronte leggjo avvitato e porta posteriore



STRUTTURA AGR

- montaggio struttura con brevetto per novità e innovazione
- robusti montanti privi di bordi taglienti, con canalina integrata per garantire il grado IP
- telaio del tetto e del fondo composti da profili piegati e saldati
- foratura alternata passo meccanico 25 mm su tutti i profili per una maggior possibilità di scelta del posizionamento degli accessori interni

INGRESSO CAVI

- ampia apertura per il passaggio di cavi
- regolabile, composto da moduli in lamiera di acciaio zincato con doppia piega per conferire maggior rigidità e robustezza oltre che per tutelare l'integrità dei cavi passanti al di sotto
- moduli fissati alla struttura del fondo tramite accessori metallici e viti così da ottenere la compensazione automatica del potenziale

PANNELLO TETTO, RETRO E PANNELLI LATERALI

- robusti pannelli in lamiera di acciaio
- asportabili, fissati alla struttura tramite viti a scomparsa
- guarnizione in schiuma poliuretana bicomponente applicata all'interno in colata continua senza giunzione per garantire il grado IP
- dotati di perni di messa a terra

CERTIFICAZIONI

- grado di protezione IP55, UL Type 1
- grado di resistenza all'urto IK10
- certificato CE, UL, RINA
- omologazione EAC



Struttura armadio AGR e fronte con porta a leggio compresa di pannello superiore e pannello inferiore.

CARATTERISTICHE

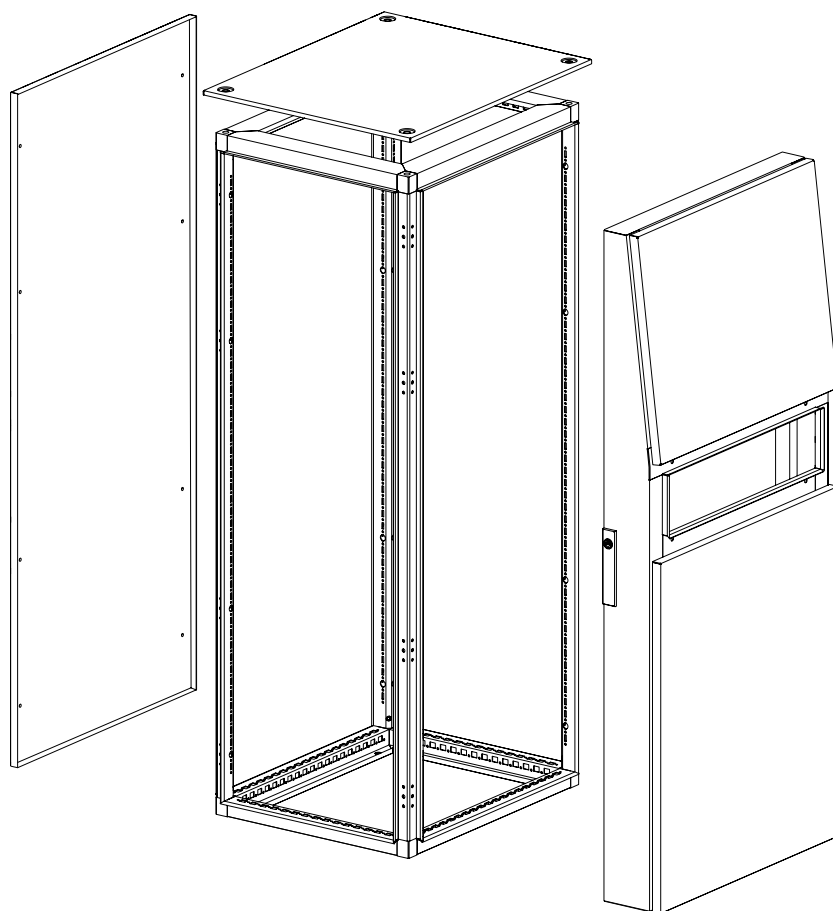
- struttura in lamiera di acciaio sp. 1,4 mm
- porta frontale in lamiera di acciaio sp. 2,0 mm
- pannello retro in lamiera di acciaio sp. 1,5 mm
- pannello tetto in lamiera di acciaio sp. 1,4 mm
- fondo ingresso cavi regolabile con moduli in lamiera zincata sp. 1,5 mm

FINITURA SUPERFICIALE

- grigio RAL 7035 bucciato

GRADO DI PROTEZIONE

- UL Type 1, secondo UL508A; UL50
- IP55
- grado di protezione garantito dalla guarnizione poliuretana bicomponente
- grado di resistenza all'urto IK10



FORNITURA

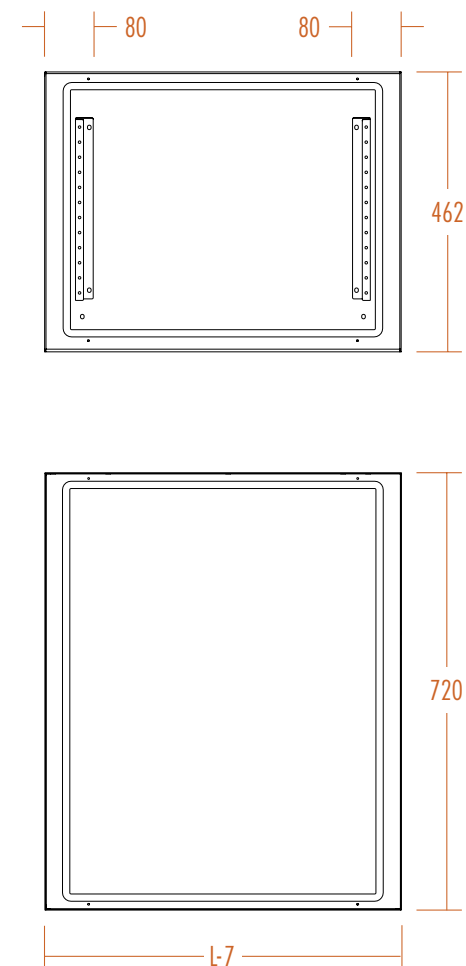
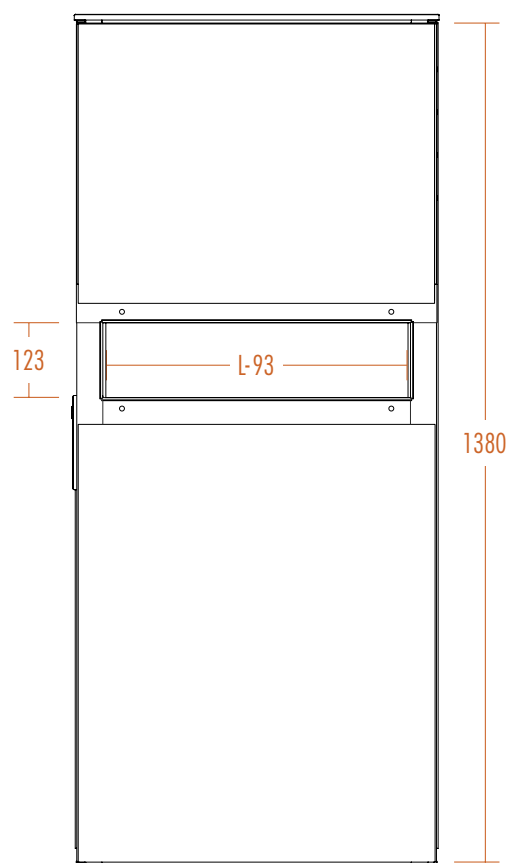
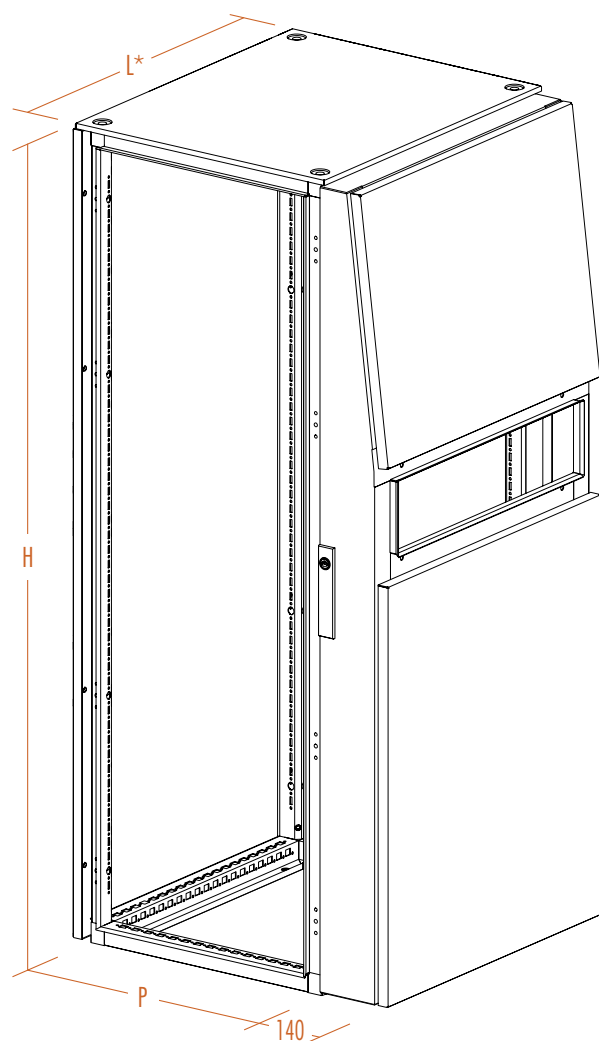
Armadio montato così composto:

- fronte: porta leggio con mostrina fissa inserto doppia aletta Ø 3 mm completa di pannello superiore e pannello inferiore avvitati
- pannello retro o porta posteriore
- pannello tetto asportabile
- fondo con ingresso cavi regolabile

PRINCIPALI ACCESSORI ESCLUSI DALLA FORNITURA

- coppia pannelli laterali
- piastra di cablaggio ad inserimento frontale o laterale*
- mensola o pannello centrale
- zoccolo

*Per piastra di cablaggio ad inserimento frontale vedere pagina 60.
Per piastra di cablaggio ad inserimento laterale a vedere pagina 65.



AGR leggjo

* Con pannelli laterali montati aggiungere 10 mm

CODICI ARMADIO MONTATO								ACCESSORI PRINCIPALI			
DIMENSIONI			PORTA FRONTALE + PANNELLO RETRO	PORTA FRONTALE + PORTA POSTERIORE	DIMENSIONI ARMADIO			MENSOLA CENTRALE	PANNELLO CENTRALE	PANNELLI LATERALI	ZOCCOLO H 100
LARG.	ALT.	PROF.			L*	H	P				
600	1400	400	AGR-LG061404PR	AGR-LG061404DP	600	1405	412	AGR-LG060MC	AGR-LG060PN	AGR1404L	AGZ060104RLG
600	1400	500	AGR-LG061405PR	AGR-LG061405DP	600	1405	512	AGR-LG060MC	AGR-LG060PN	AGR1405L	AGZ060105RLG
800	1400	400	AGR-LG081404PR	AGR-LG081404DP	800	1405	412	AGR-LG080MC	AGR-LG080PN	AGR1404L	AGZ080104RLG
800	1400	500	AGR-LG081405PR	AGR-LG081405DP	800	1405	512	AGR-LG080MC	AGR-LG080PN	AGR1405L	AGZ080105RLG
1000	1400	400	AGR-LG101404PR	AGR-LG101404DP	1000	1405	412	AGR-LG100MC	AGR-LG100PN	AGR1404L	AGZ100104*
1000	1400	500	AGR-LG101405PR	AGR-LG101405DP	1000	1405	512	AGR-LG100MC	AGR-LG100PN	AGR1405L	AGZ100105*

*L'armadio AGR-LG con porta a leggjo L1000 mm utilizza lo zoccolo modulare per armadio AGR. Per le caratteristiche vedere pagina 94.



Struttura armadio AGR e fronte a leggjo singolo avitato compreso di porta superiore e di porta inferiore.

CARATTERISTICHE

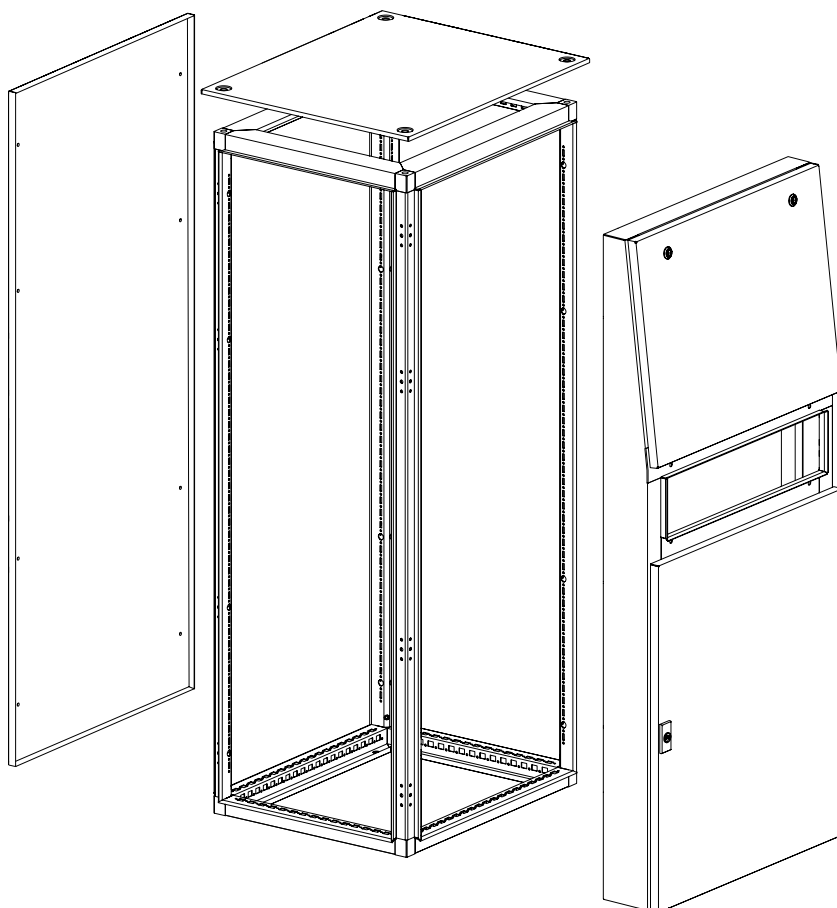
- struttura in lamiera di acciaio sp. 1,4 mm
- fronte in lamiera di acciaio sp. 2,0 mm
- pannello retro in lamiera di acciaio sp. 1,5 mm
- pannello tetto in lamiera di acciaio sp. 1,4 mm
- fondo ingresso cavi regolabile con moduli in acciaio zincato sp. 1,5 mm

FINITURA SUPERFICIALE

- grigio RAL 7035 bucciato

GRADO DI PROTEZIONE

- UL Type 1, secondo UL508A; UL50
- IP55
- grado di protezione garantito dalla guarnizione poliuretana bicomponente
- grado di resistenza all'urto IK10



FORNITURA

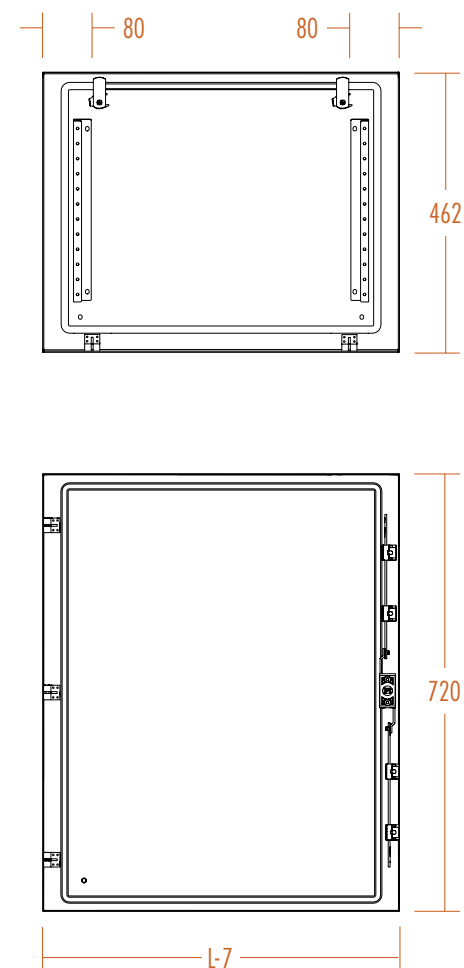
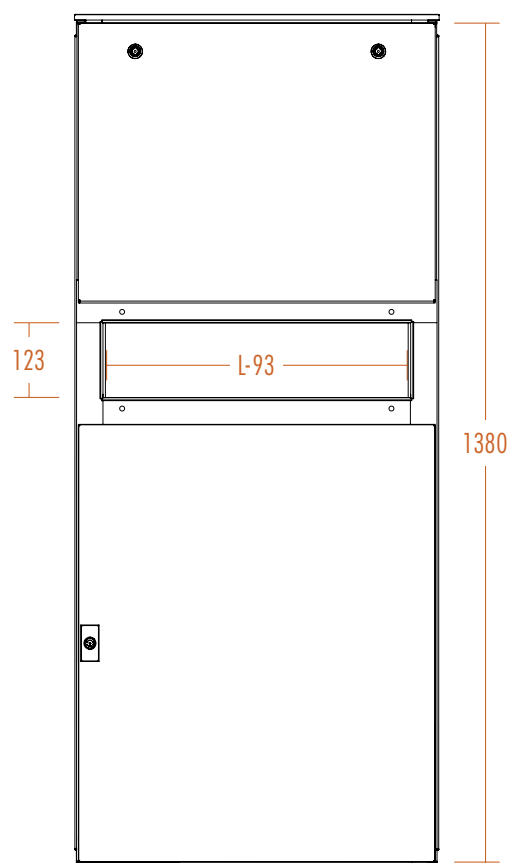
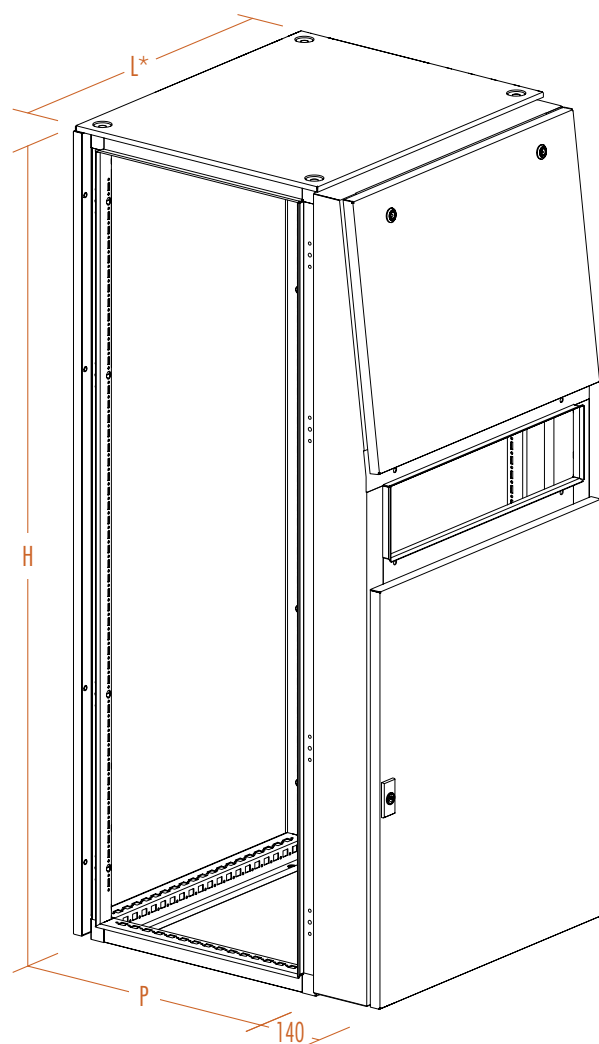
Armadio montato così composto:

- fronte leggjo singolo compreso di porta superiore chiusura a box doppia aletta Ø 3 mm provvista di due profili forati passo meccanico 25 mm in acciaio zincato e fermo meccanico in apertura e porta inferiore con mostrina fissa inserto doppia aletta Ø 3 mm
- retro: pannello retro o porta posteriore
- pannello tetto asportabile
- fondo con ingresso cavi regolabile

PRINCIPALI ACCESSORI ESCLUSI DALLA FORNITURA

- coppia pannelli laterali
- piastra di cablaggio ad inserimento frontale o laterale*
- mensola o pannello centrale
- zoccolo

*Per piastra di cablaggio ad inserimento frontale vedere pagina 60.
Per piastra di cablaggio ad inserimento laterale a vedere pagina 65.



* Con pannelli laterali montati aggiungere 10 mm

CODICI ARMADIO MONTATO							ACCESSORI PRINCIPALI				
DIMENSIONI			FRONTE AVVITATO + PANNELLO RETRO	FRONTE AVVITATO + PORTA POSTERIORE	DIMENSIONI ARMADIO			MENSOLA CENTRALE	PANNELLO CENTRALE	PANNELLI LATERALI	ZOCOLO H 100
LARG.	ALT.	PROF.			L*	H	P				
600	1400	400	AGR-LG061404FR	AGR-LG061404FP	600	1405	412	AGR-LG060MC	AGR-LG060PN	AGR1404L	AGZ060104RLG
600	1400	500	AGR-LG061405FR	AGR-LG061405FP	600	1405	512	AGR-LG060MC	AGR-LG060PN	AGR1405L	AGZ060105RLG
800	1400	400	AGR-LG081404FR	AGR-LG081404FP	800	1405	412	AGR-LG080MC	AGR-LG080PN	AGR1404L	AGZ080104RLG
800	1400	500	AGR-LG081405FR	AGR-LG081405FP	800	1405	512	AGR-LG080MC	AGR-LG080PN	AGR1405L	AGZ080105RLG
1000	1400	400	AGR-LG101404FR	AGR-LG101404FP	1000	1405	412	AGR-LG100MC	AGR-LG100PN	AGR1404L	AGZ100104RLG
1000	1400	500	AGR-LG101405FR	AGR-LG101405FP	1000	1405	512	AGR-LG100MC	AGR-LG100PN	AGR1405L	AGZ100105RLG



Struttura armadio AGR e fronte a leggjo singolo avvitato.

CARATTERISTICHE

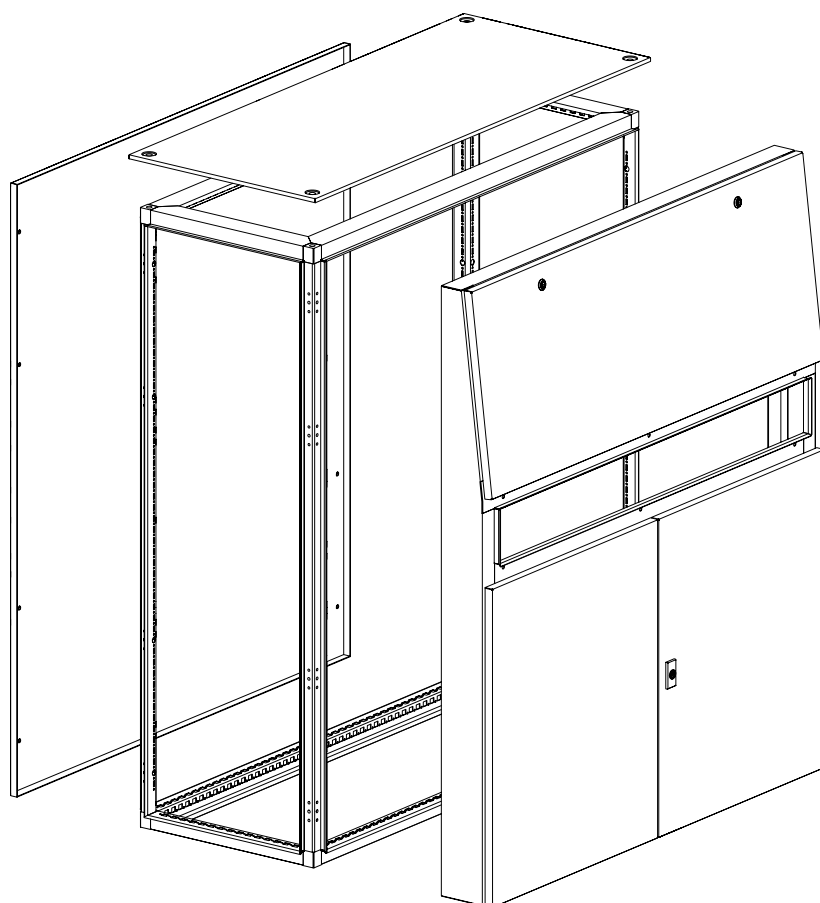
- struttura in lamiera di acciaio sp. 1,4 mm
- fronte in lamiera di acciaio sp. 2,0 mm
- pannello retro in lamiera di acciaio sp. 1,5 mm
- pannello tetto in lamiera di acciaio sp. 1,4 mm
- fondo ingresso cavi regolabile con moduli in acciaio zincato sp. 1,5 mm

FINITURA SUPERFICIALE

- grigio RAL 7035 bucciato

GRADO DI PROTEZIONE

- UL Type 1, secondo UL508A; UL50
- IP55
- grado di protezione garantito dalla guarnizione poliuretana bicomponente
- grado di resistenza all'urto IK10



FORNITURA

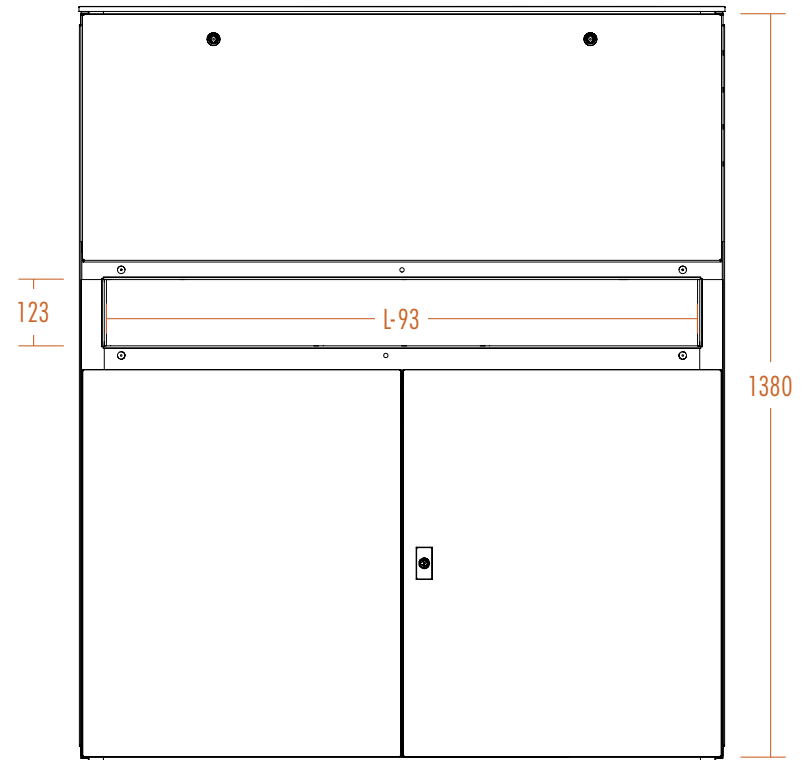
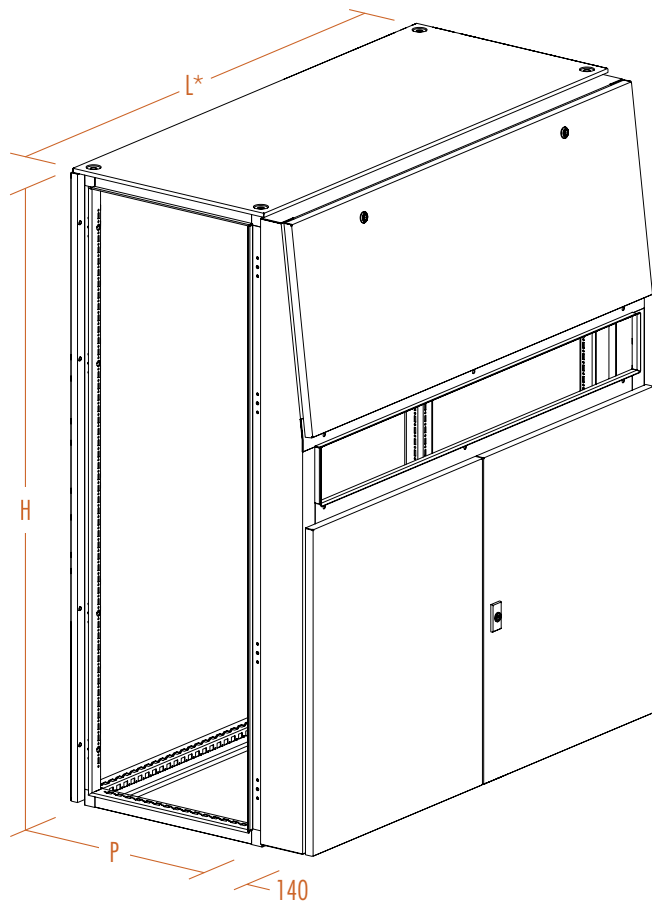
Armadio montato così composto:

- fronte leggjo singolo compreso di porta superiore chiusura a box doppia aletta Ø 3 mm provvista di due profili forati passo meccanico 25 mm in acciaio zincato e fermo meccanico in apertura e porta inferiore con mostrina fissa inserto doppia aletta Ø 3 mm
- retro: pannello retro o porta posteriore
- pannello tetto asportabile
- fondo con ingresso cavi regolabile

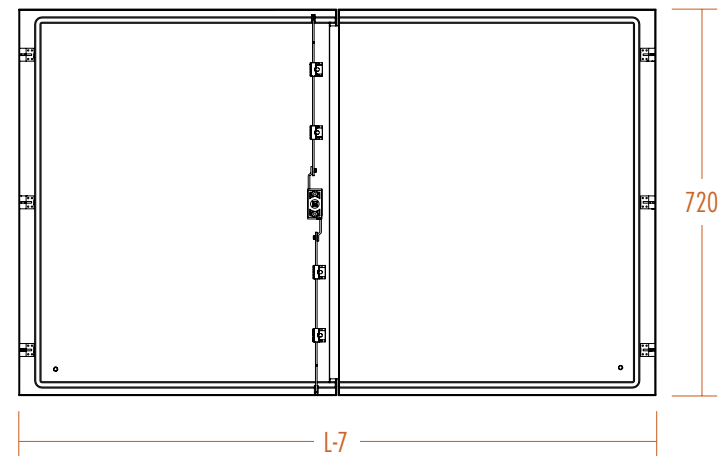
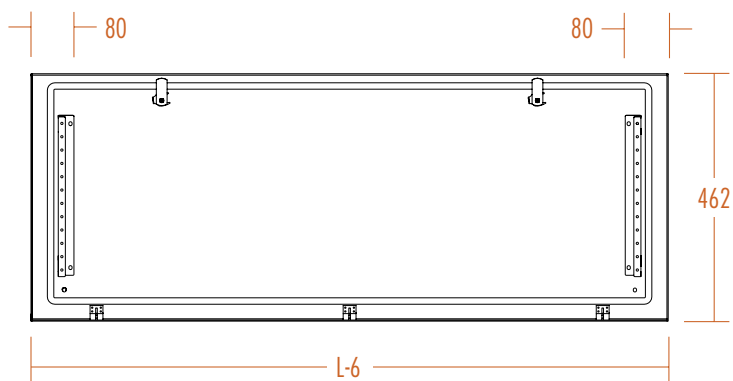
PRINCIPALI ACCESSORI ESCLUSI DALLA FORNITURA

- coppia pannelli laterali
- piastra di cablaggio ad inserimento frontale o laterale*
- mensola o pannello centrale
- zoccolo

*Per piastra di cablaggio ad inserimento frontale vedere pagina 60.
Per piastra di cablaggio ad inserimento laterale a vedere pagina 65.



* Con pannelli laterali montati aggiungere 10 mm



CODICI ARMADIO MONTATO

ACCESSORI PRINCIPALI

DIMENSIONI			FRONTE AVVITATO + PANNELLO RETRO	FRONTE AVVITATO + PORTA POSTERIORE	DIMENSIONI ARMADIO			MENSOLA CENTRALE	PANNELLO CENTRALE	PANNELLI LATERALI	ZOCOCCO H 100
LARG.	ALT.	PROF.			L*	H	P				
1200	1400	400	AGR-LG121404FR	AGR-LG121404FP	1200	1405	412	AGR-LG120MC	AGR-LG120PN	AGR1404L	AGZ120104RLG
1200	1400	500	AGR-LG121405FR	AGR-LG121405FP	1200	1405	512	AGR-LG120MC	AGR-LG120PN	AGR1405L	AGZ120105RLG
1600	1400	400	AGR-LG161404FR	AGR-LG161404FP	1600	1405	412	AGR-LG160MC	AGR-LG160PN	AGR1404L	AGZ160104RLG
1600	1400	500	AGR-LG161405FR	AGR-LG161405FP	1600	1405	512	AGR-LG160MC	AGR-LG160PN	AGR1405L	AGZ160105RLG

AGR ARMADIO LEGGIO

MENSOLA CENTRALE AGR-LG...MC

CARATTERISTICHE

- involucro in lamiera di acciaio sp. 1,5 mm completo di chiusura doppia aletta Ø 3 mm
- pannello di chiusura in lamiera di acciaio sp. 2 mm completo di molle a gas per impedirne la chiusura accidentale

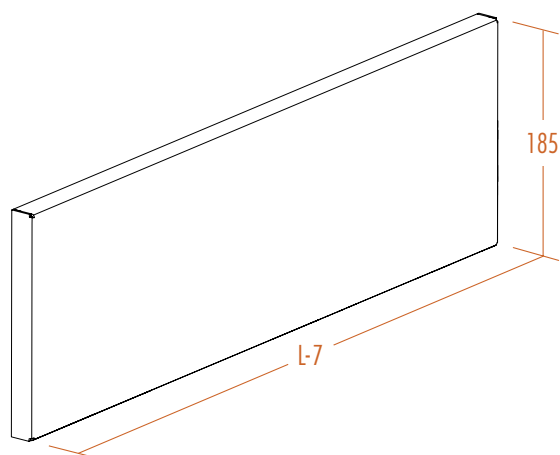
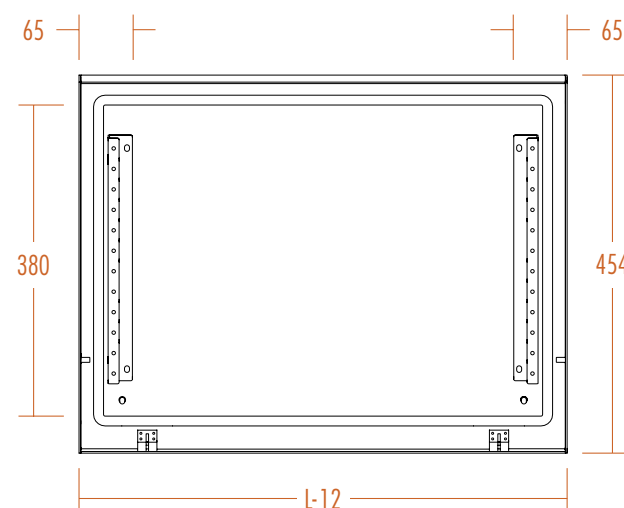
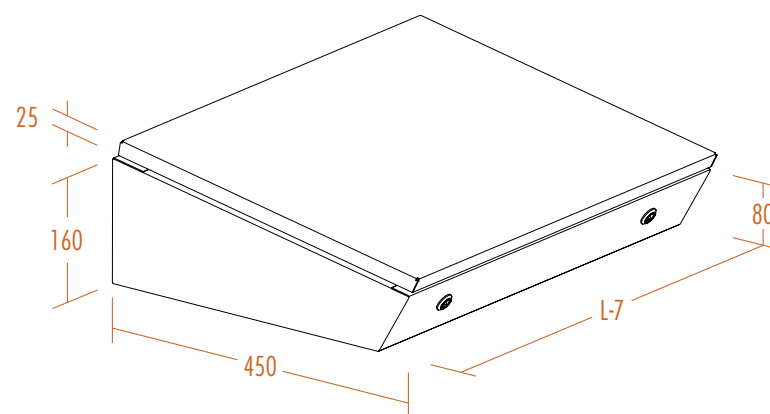
FINITURA SUPERFICIALE

- grigio RAL 7035 bucciato

FORNITURA

- involucro
- pannello con coppia profili interni forati passo meccanico 25 mm
- guarnizione di tenuta
- accessori di montaggio

MENSOLA CENTRALE	
LARGHEZZA ARMADIO	CODICE
600	AGR-LG060MC
800	AGR-LG080MC
1000	AGR-LG100MC
1200	AGR-LG120MC
1600	AGR-LG160MC



PANNELLO CENTRALE AGR-LG...PN

CARATTERISTICHE

- realizzato in lamiera di acciaio sp. 2 mm

FINITURA SUPERFICIALE

- grigio RAL 7035 bucciato

FORNITURA

- pezzo singolo completo di accessori per il montaggio

PANNELLO CENTRALE	
LARGHEZZA ARMADIO	CODICE
600	AGR-LG060PN
800	AGR-LG080PN
1000	AGR-LG100PN
1200	AGR-LG120PN
1600	AGR-LG160PN

ZOCCOLO MODULARE AGZ...RLG

Pratico e di facile montaggio si compone di nr. 4 angolari pressopiegati di altezza 100 mm / 200 mm e traverse frontali e laterali pressopiegate di altezza 100 mm / 200 mm.

Tutte le asole sono utilizzabili per il fissaggio a pavimento.

CARATTERISTICHE

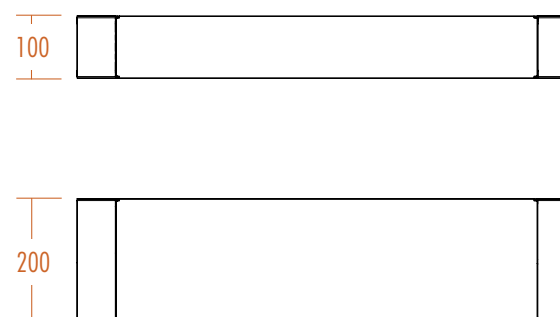
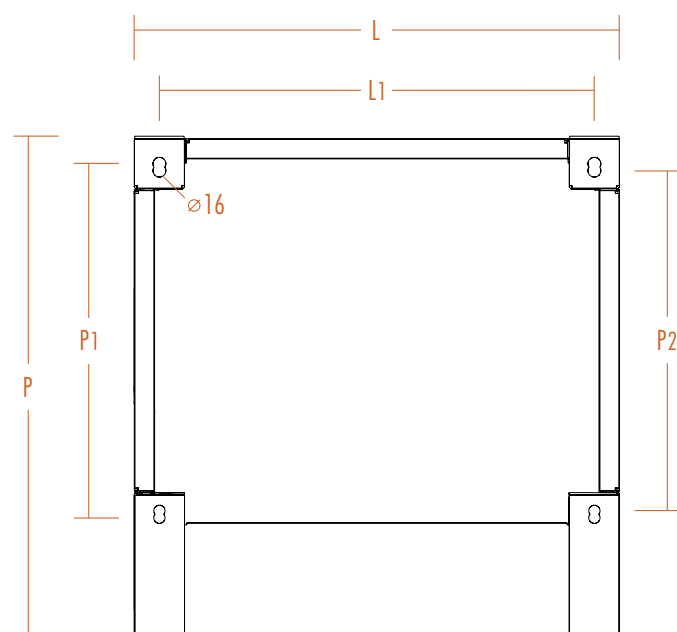
- angoli in lamiera di acciaio sp. 2,5 mm
- traverse laterali e frontali in sp. 2,0 mm

FINITURA SUPERFICIALE

- grigio RAL 7024 bucciato

FORNITURA

- nr. 4 angolari con coperture in PVC
- nr. 2 traverse frontali
- nr. 2 traverse laterali



ZOCCOLO MODULARE

DIMENSIONI ARMADIO		CODICE		DIMENSIONI ZOCCOLO		INTERASSE FORI		
LARG.	PROF.	H = 100	H = 200	L	P	L1	P1	P2
600	400	AGZ060104RLG	AGZ060204RLG	600	540	537	337	320
600	500	AGZ060105RLG	AGZ060205RLG	600	640	537	437	420
800	400	AGZ080104RLG	AGZ080204RLG	800	540	737	337	320
800	500	AGZ080105RLG	AGZ080205RLG	800	640	737	437	420
1000	400	AGZ100104RLG	AGZ100204RLG	1000	540	937	337	320
1000	500	AGZ100105RLG	AGZ100205RLG	1000	640	937	437	420
1200	400	AGZ120104RLG	AGZ120204RLG	1200	540	1137	337	320
1200	500	AGZ120105RLG	AGZ120205RLG	1200	640	1137	437	420
1600	400	AGZ160104RLG	AGZ160204RLG	1600	540	1537	337	320
1600	500	AGZ160105RLG	AGZ160205RLG	1600	640	1537	437	420